

## 新製品のご案内

平成 23 年 6 月  
フォステクス カンパニー  
東京都昭島市武蔵野 3-2-35  
プレジデント 高橋 洋一

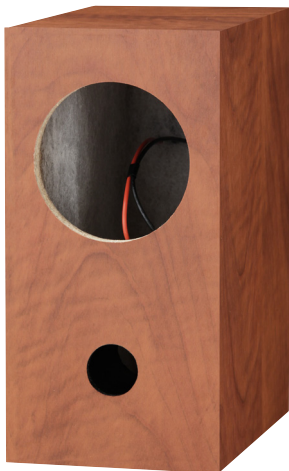
拝啓 時下益々ご清栄のこととお慶び申し上げます。  
平素は格別のご高配を賜り厚くお礼申し上げます。  
さて、この度弊社では下記の新製品を発売する運びとなりました。  
従来同様ご高配を賜りたく、ご案内申し上げます。

敬 具

### 記

製品名 : P800-E スピーカーボックス  
発売予定日 : 平成 23 年 6 月 17 日  
標準価格 : ¥1,400 (税込¥1,470) / 1 台  
JAN コード : 4995090301457

NEW PRODUCT  
INFORMATION



### P800-E SPEAKER BOX

発売予定日 : 平成 23 年 6 月 17 日  
標準価格 : ¥1,400 (税込¥1,470) / 1 台

この件に関するお問い合わせ先

フォステクス カンパニー

〒196-0021 東京都昭島市武蔵野 3-2-35 TEL : 042-546-6355 FAX : 042-546-6067

**NEW PRODUCT  
INFORMATION**

**P800-E**  
SPEAKER BOX 標準価格：¥1,400（税込 ¥1,470）／1台

## フルレンジスピーカーの魅力を手軽に楽しめるバスレフ型スピーカーボックス

### 主な特長

P800-Eは、フルレンジスピーカーの魅力を手軽に楽しめるバスレフ型スピーカーボックスです。ターミナル、内部配線コード、吸音材等はすべて組み込み済みで、音質を調整してあります。内部配線コードをスピーカーユニット端子に接続し、付属の木ネジでスピーカーユニットを取り付ける簡単な組み立てで、高品位な音質を楽しんでいただけます。取り付け可能なスピーカーユニットは、P800を始め FE83En、FF85WKなどです。  
\*P800は、『ステレオ(音楽之友社)』誌 2011年 7月号付録のフルレンジスピーカーユニットキットです。

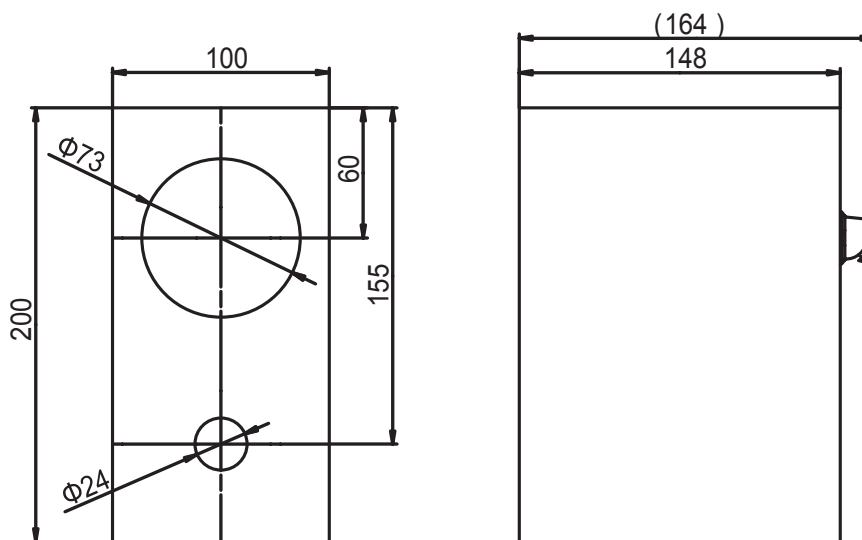
### 主な仕様

形式 : バスレフ型  
 外形寸法 : 100(W) × 200(H) × 148(D) mm  
 内容積 : 1.86L  
 チューニング周波数: 101Hz  
 板厚/材質 : t9パーティクルボード  
 仕上げ : チェリー調  
 取付可能ユニット: P-800、FE83En、FF85WK  
 総質量 : 約 800g  
 バッフル穴寸法:  $\Phi$  73  
 付属品 : 木ネジ 4個、ワッシャー 4個



写真は P800取付例です。本製品にはスピーカーユニットは付属しておりません。

### 外形寸法図



※掲載の仕様、外観及び価格は改良などの為、予告なく変更することがあります。