

新製品のご案内

平成 23 年 11 月
フォステクス カンパニー
東京都昭島市武蔵野 3-2-35
プレジデント 高橋 洋一

拝啓 時下益々ご清栄のこととお慶び申し上げます。
平素は格別のご高配を賜り厚くお礼申し上げます。
さて、この度弊社では下記の新製品を発売する運びとなりました。
従来同様ご高配を賜りたく、ご案内申し上げます。

敬 具

記

製品名 : FE163En-S 16cm フルレンジユニット
T96A-EX2 ホーンスーパーツイーター

予定頒布数 FE163En-S : 限定 500 台
T96A-EX2 : 限定 400 台

発売予定日 : 平成 23 年 12 月 15 日

標準価格 FE163En-S : ¥19,500 (税込 ¥20,475) / 1 台
T96A-EX2 : ¥33,000 (税込 ¥34,650) / 1 台

JAN コード FE163En-S : 4995090301907
T96A-EX2 : 4995090301891

※ご注文の受付につきましては、12月上旬の開始を予定しております。

※当製品は予定頒布数に達し次第、販売を終了させていただきます。

この件に関するお問い合わせ先

フォステクス カンパニー

〒196-0021 東京都昭島市武蔵野 3-2-35 TEL : 042-546-6355 FAX : 042-546-6067

NEW PRODUCT
INFORMATION



FE163En-S
16cm フルレンジユニット

発売予定日 : 平成 23 年 12 月 15 日
標準価格 : ¥19,500 (税込 ¥20,475) / 1 台



T96A-EX2
ホーンスーパーツイーター

発売予定日 : 平成 23 年 12 月 15 日
標準価格 : ¥33,000 (税込 ¥34,650) / 1 台

“MADE IN JAPAN” のユニット 2 機種。バックロードホーンに適した 16cm 次世代「Super」FE163En-S と、次世代「Super」と融合する超高域再生スーパーツイーター T96A-EX2。

FE163En-Sは、FEシリーズの持ち味である中高域の明るく張りのあるキャラクターはそのままに、中低域エネルギーの充実と微小入力から高入力時まで正確に追従する応答性、空間を創造する優れた音場定位を実現し、中域エネルギーを重視しながら低域から高域までフラットなエネルギーバランスとし、肉厚でありながら立ち上がりの早い鋭く切れ込む再生音を実現しました。T96A-EX2は、T96A-EXをベースに、個々の部品及び振動板、ホーン、イコライザーの勘合精度を見直すことで、滑らかで品位のある超高域に適度な、艶、響き、余韻を付加しながらも付帯音を感じない滑らかで潤いがありながらも、ハイスピードに切れ込む浸透力ある高音再生を狙いました。

FE163En-Sの主な特長

●コルゲーション軽量布エッジ ESCーン

ESCーンを確実に保持しながらもハイ・コンプライアンス化とリニアリティ向上のため、コルゲーション(波形)形状のエッジを採用しました。これにより微小入力から高入力時までの応答性が良く、オーバーダンピングな特性でありながら厚みのある中低域と明瞭でフラットな中高域を実現しています。

●3点接着／ポケットネックダンパー

コーン紙とダンパー、ボイスコイルの接着を同一箇所で行う3点接着方式を採用しています。3点接着方式はコーンネック部の強度を高めることが出来、より安定した高域特性を得られます。また、ダンパーネック部にポケット形状を設けたポケットネックダンパーを採用することでボイスコイルに中継線を使用しながらも3点接着を実現し、ボイスコイルから入力端子までの伝送ロスも軽減しています。

●低歪み大型フェライト磁気回路

磁気回路にはφ145mm大型フェライトマグネットを採用しました。これにより十分な磁束密度を確保しています。また、磁気回路金属部品の表面処理はニッケルメッキ(銅下付)を施し、マグネット内周部には銅リングを配置することで、電流歪を低減。駆動系の低歪み化を実現しています。

●高剛性アルミダイキャストフレーム

低歪み大型フェライト磁気回路をしっかりと支え、不要振動をエンクロージャに伝えない為に高剛性アルミダイキャストフレームを採用しました。

●ファストン205金メッキ端子／高品位OFC配線材

音楽信号の劣化をできるだけ避けるため接点損失の少ない金メッキファストン端子を採用。また、高品位OFC配線材を付属していますのでエンクロージャ入り口からスピーカユニットまでの伝送経路のロスを軽減します。

T96A-EX2の主な特長

●真鍮リング／マテリオ塗装仕上げホーン+真鍮イコライザー

ホーン開口部及びイコライザーには真鍮を使用することによりアルミリング振動板から放射される音波にホーンの余計な付帯音を付けること無く、ホーン全体にマテリオ塗装仕上げを施すことで不要な反射を押さえ、付帯音を感じないスピード感と滑らかで浸透力のある超高域再生を実現しています。

●アルミリング振動板／タングステン制振材+特殊振動吸収材

アルミリング振動板は入力信号に対し正確な動作をさせる為に外周部はアルミのリングで強固に固定し、そのリングと磁気回路の間にはタングステン制振材を入れ不要な振動が磁気回路に伝わることを抑えます。また、アルミリング振動板とホーンの間には特殊な振動吸収材を配置することにより振動板固有の共振音を適度に減衰させることで正確な音波をホーンに放射します。

●アルニコマグネット内磁気回路／銅メッキポールピース+銅キャップ

T90Aと同サイズのアルニコマグネットを採用した磁気回路と銅メッキ処理をしたポールピースには銅キャップを装着することにより磁気回路に起因する高調波歪みを低減し、これにより更なる明瞭な高音再生を実現します。

●金メッキ銅ターミナル／φ1.4銅銀合金線内部配線材
太いケーブルでもストレス無く接続できるターミナルポストとターミナルからボイスコイルまでの内部配線材には φ1.4mmの銅銀合金線を使用しボイスコイルまでの伝送経路のロスを軽減しています。

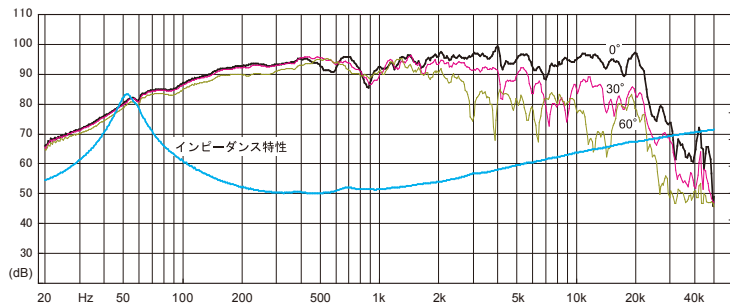


●FE163En-S

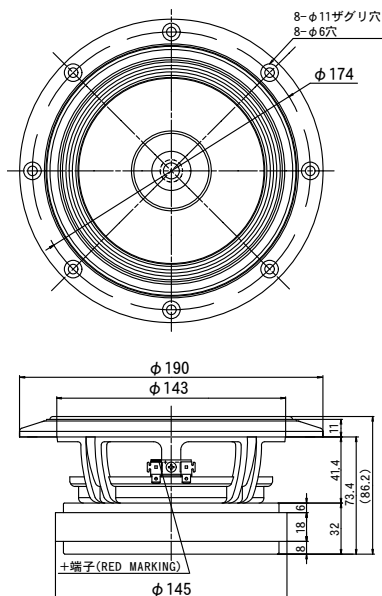
仕様

形式	: 16cmコーン形フルレンジ
インピーダンス	: 8Ω
最低共振周波数	: 56Hz
再生周波数帯域	: f ₀ ~ 24kHz
出力音圧レベル	: 93dB/W(1m)
入力 (Mus.)	: 80W
m ₀	: 7.0g
Q ₀	: 0.23
実効振動半径	: 6.5cm
マグネット質量	: 1100g
総質量	: 3.15kg
パッフル開口寸法	: φ151mm
付属品	: 木ネジ、平ワッシャー、パッキン、 #205 ファストン端子付き OFC 内部配線ケーブル

周波数特性



外形寸法

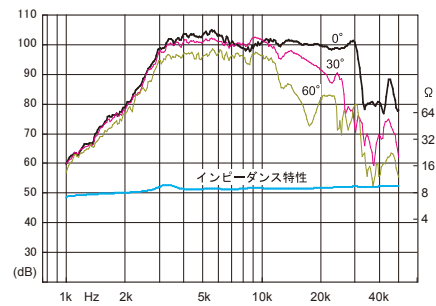


●T96A-EX2

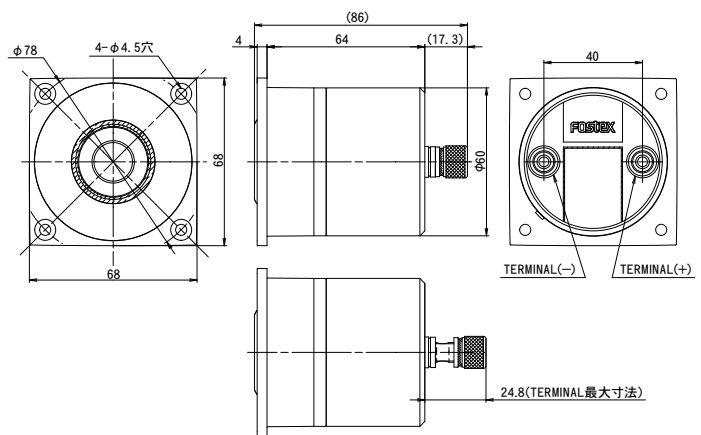
仕様

形式	: ホーンスーパーツイーター
インピーダンス	: 8Ω
再生周波数帯域	: 4k~ 33kHz
出力音圧レベル	: 101dB/W(1m)
入力 (Mus.)	: 50W
カットオフ周波数	: 3.9kHz以上
推奨クロスオーバー周波数	: 8kHz以上
マグネット質量	: 100g
総質量	: 0.78kg
パッフル開口寸法	: φ61mm
付属品	: 木ネジ、平ワッシャー、M4キャップボルト/M4鬼目ナット/レンチ、パッキン、 ツイーターベース

周波数特性



外形寸法



* 製品の仕様および外観などは、改良のため将来予告なく変更することがあります。