

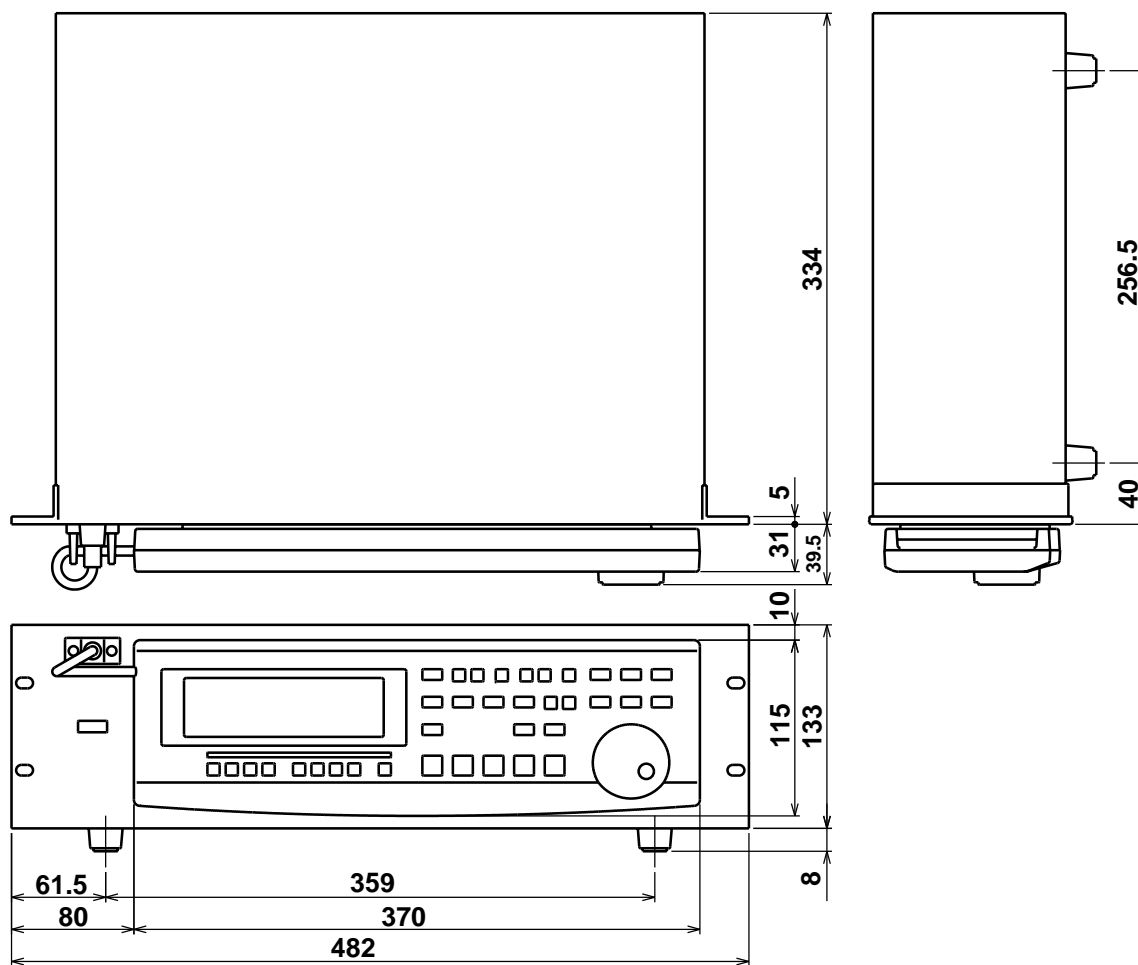
FOSTEX®

製品仕様書

24トラック・デジタル・レコーダー

D2424LV

フォステクスカンパニー



24トラック・デジタル・レコーダー D2424LV

外形寸法図

1.製品仕様

【 記録 / 再生 】

記録媒体	:3.5インチE-IDE規格ハードディスク(別売)
記録フォーマット	:FDMS-3 Ver.3*
セーブ/ロード・フォーマット	:SCSI, FDIO-1 Ver.2**
サンプリング周波数	:44.1/48/88.2/96kHz
量子化	:16bit/24bitリニア(非圧縮)
A/D	:24bit64倍オーバーサンプリング、デルタシグマ変調方式
D/A	:24bit128倍オーバーサンプリング、デルタシグマ変調方式
記録時間	:約11,330分(16bit/44.1kHz) 約3,470分(24bit/96kHz) 60GB HD使用時のモノトラック換算時間
トラック数	:24tr+32アディショナルtr(24bit/96kHz、24bit/88.2kHz時=8tr+48アディショナルtr)
ピッチコントロール	:±6%
クロスフェード	:10ms(96/88.2kHz時=5ms)
記録/再生周波数	:20Hz~20kHz(44.1/48kHz時) 20Hz~43kHz(96kHz時)
ダイナミックレンジ	:105dB(TYPICAL、24bit時)

【 入出力 】

<インプット1~24>	
コネクタ	: 6mmTRSフォンジャック(×24、バランス)
入力インピーダンス	:10k 以上
入力レベル	:+4dB(アンバランス / -10dBVに切り換え可)
<アウトプット1~24>	
コネクタ	: 6mmTRSフォンジャック(×24、バランス)
負荷インピーダンス	:10k 以上
出力レベル	:+4dB(アンバランス / -10dBVに切り換え可)
<DATAイン/アウト>	
コネクタ	:角形オプチカル(×6)
フォーマット	:1.adatOPTICAL 2.IEC60958(S/P DIF)(セットアップにより1.または2.を切り換え)
<MIDIイン/アウト/スルー>	
コネクタ	:DIN5ピン(×3)
フォーマット	:MIDI
<フットスイッチ>	
コネクタ	: 6mmフォンジャック(×1) 別売8051フットスイッチ使用)
<SCSI>	
コネクタ	:D-SUBハーフピッチ50ピン(×1)
プロトコル	:SCSI-2、不平衡伝送形式
転送形式	:非同期転送
接続台数	:1台
SCSI-ID	:ID 6のみ認識
<WORDイン>	
コネクタ	:BNCタイプ(×1)
入力レベル	:TTLレベル
入力インピーダンス	:75 (終端スイッチによるON/OFF)
<WORDアウト>	
コネクタ	:BNCタイプ(×1)
出力レベル	:TTLレベル
出力インピーダンス	:75
<リモート・イン/スルー>	
コネクタ	:D-SUB 9ピン(×1)
伝送形式	:RS-422(P2プロトコル準拠)
【 一般 】	
外形寸法	:48(W)×14(H)×381(D)mm(最大突起含む) 3U
質量	:約7kg(リモート・コントローラ含む)
電源	:100V AC,50/60Hz
消費電力	:60W

*Fostex Disk Management System-3 Ver.3

**Fostex Data In Out-1 Ver.2

24トラック・デジタル・レコーダー D2424LV

製品仕様