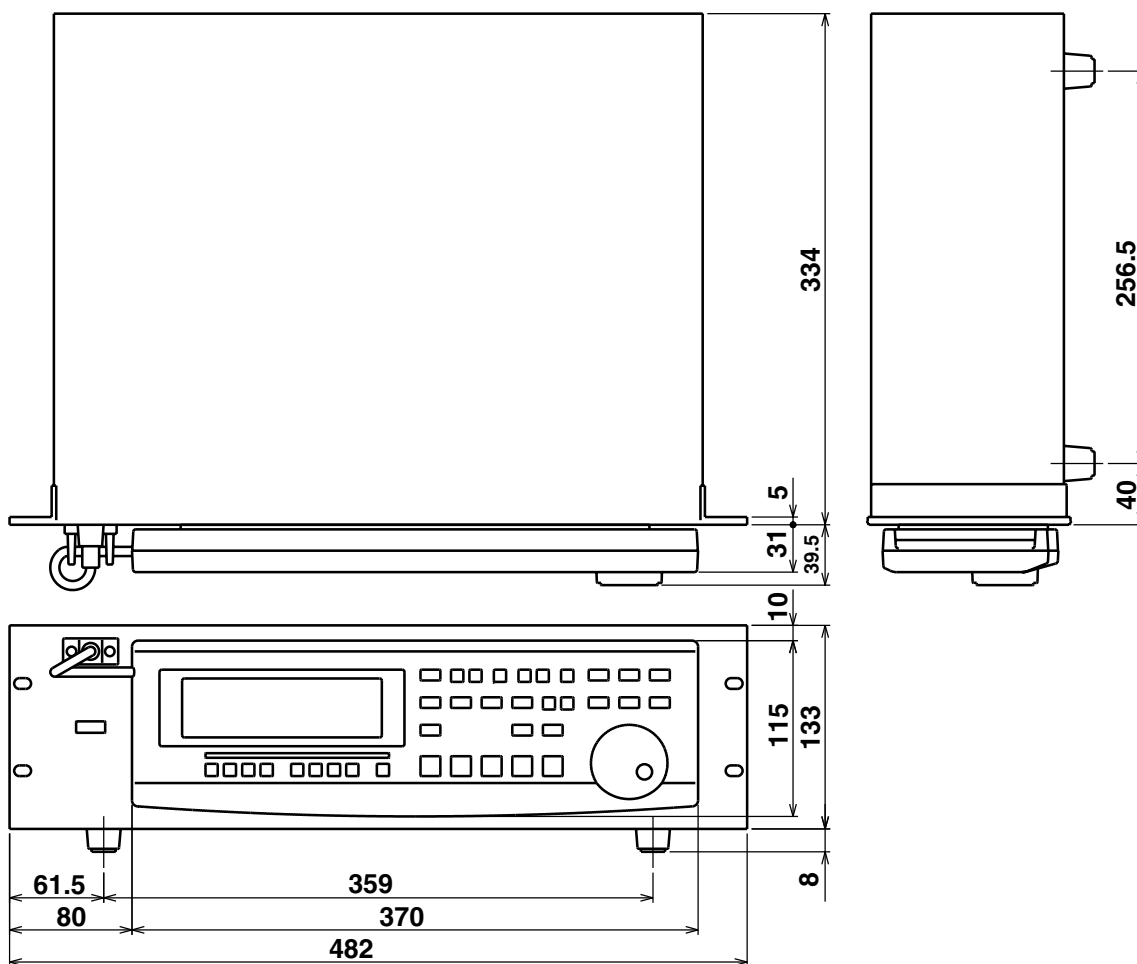


Fostex[®]

D2424LV/HT

フォステクス カンパニー



24トラック・デジタル・レコーダー D2424LV/HT

外形寸法図

1. 製品仕様

【 記録 / 再生 】	
記録媒体	:3.5インチE-IDE規格ハードディスク(80GB搭載)
記録フォーマット	:FDMS-3 Ver.3*
セーブ / ロード・フォーマット	:SCSI, FDISK Ver.2**
サンプリング周波数	:44.1/48/88.2/96kHz
量子化	:16bit/24bitリニア(非圧縮)
A/D	:24bit64倍オーバーサンプリング、デルタシグマ変調方式
D/A	:24bit128倍オーバーサンプリング、デルタシグマ変調方式
記録時間	:約15,110分(16bit/44.1kHz) 約4,620分(24bit/96kHz) 80GB HD使用時のモノトラック換算時間
トラック数	:24tr+32アディショナルtr(24bit/96kHz, 24bit/88.2kHz時 = 8tr+48アディショナルtr)
ピッチコントロール	:±6%
クロスフェード	:10ms(96/88.2kHz時 = 5ms)
記録 / 再生周波数	:20Hz ~ 20kHz(44.1/48kHz時) 20Hz ~ 43kHz(96kHz時)
ダイナミックレンジ	:105dB(TYPICAL, 24bit時)
【 入出力 】	
<インプット1-24>	
コネクタ	:6mmTRSフォーンジャック(×24、バランス)
入力インピーダンス	:10k 以上
入力レベル	:+4dBu(アンバランス / -10dBVに切り換え可)
<アウトプット1-24>	
コネクタ	:6mmTRSフォーンジャック(×24、バランス)
負荷インピーダンス	:10k 以上
出力レベル	:+4dBu(アンバランス / -10dBVに切り換え可)
<DATAイン / アウト>	
コネクタ	:角形オプチカル(×6)
フォーマット	:1.adatOPTICAL 2.IEC60958(S/P DIF) (セットアップにより1.または2.を切り換え)
<MIDIイン / アウト / スルー>	
コネクタ	:DIN5ピン(×3)
フォーマット	:MIDI
<フットスイッチ>	
コネクタ	:6mmフォーンジャック(×1) 別売8051フットスイッチ使用
<SCSI>	
コネクタ	:D-SUBハーフピッチ50ピン(×1)
プロトコル	:SCSI-2, 不平衡伝送形式
転送形式	:非同期転送
接続台数	:1台
SCSI-ID	:ID 6のみ認識
<WORDイン>	
コネクタ	:BNCタイプ(×1)
入力レベル	:TTLレベル
入力インピーダンス	:75 (終端スイッチによるON/OFF)
<WORDアウト>	
コネクタ	:BNCタイプ(×1)
出力レベル	:TTLレベル
出力インピーダンス	:75
<リモート・イン / スルー>	
コネクタ	:D-SUB 9ピン(×1)
伝送形式	:RS-422 P2プロトコル準拠
<タイムコード・イン>	
コネクタ	:BNCタイプ(×1)
入力レベル	:2Vp-p
入力インピーダンス	:20k 以上
<タイムコード・アウト>	
コネクタ	:BNCタイプ(×1)
出力レベル	:2Vp-p
出力インピーダンス	:600
<VIDEOイン>	
コネクタ	:BNCタイプ(×1)
入力レベル	:1Vp-p
入力インピーダンス	:75 (終端スイッチによるON/OFF)
<VIDEOアウト>	
コネクタ	:BNCタイプ(×1)
出力	:VIDEOインをそのまま出力
【 一般 】	
外形寸法	:482(W)×141(H)×381(D)mm(最大突起含む) 3U
質量	:約7kg(リモート・コントローラ含む、HD除く)
電源	:100V AC, 50/60Hz
消費電力	:60W

*Fostex Disk Management System-3 Ver.3

**Fostex Data In Out-1 Ver.2

24トラック・デジタル・レコーダー D2424LV/HT

製品仕様