

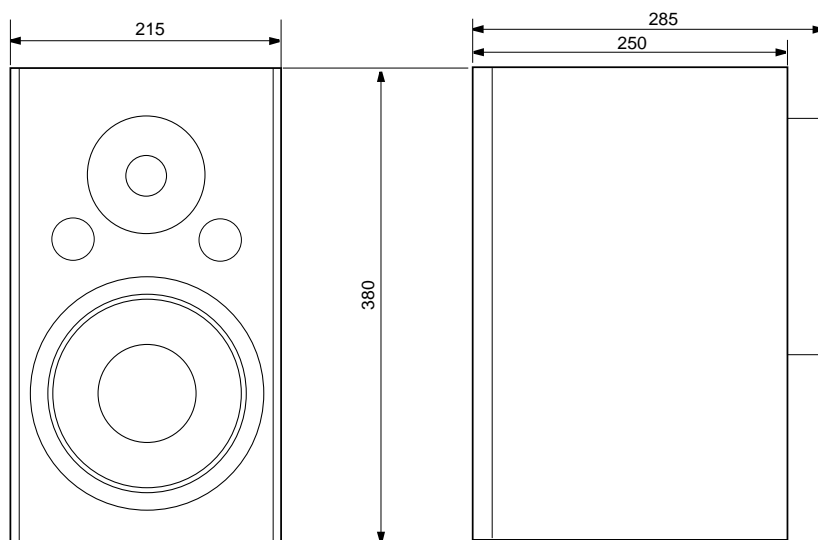
# **Fostex<sup>®</sup>**

製品仕様書

パワード・モニター

## **PM-1**

フォステクスカンパニー



パワー・モニター PM-1

外形寸法図

## 1. 製品仕様

型式	2ウェイ・バスレフ型
使用スピーカー	160mmウーハー（防磁型） 25mmソフトドーム・ツイーター（防磁型）
インピーダンス	8
再生周波数帯域	50Hz～20kHz
内容積	約12L
定格出力	75W(低域)、75W(高域)
インプット	XLR-3-31タイプ/バランス 6mmフォーン・ジャック/アンバランス
定格入力レベル	+4dBu(XLR)、-10dBV(6mmフォーン・ジャック)
入力インピーダンス	20k 以上
クロスオーバー周波数	2kHz
消費電力	58W
外形寸法	215W × 380H × 285Dmm
質量	約11kg(本体のみ)

パワー・モニター PM-1

製品仕様