

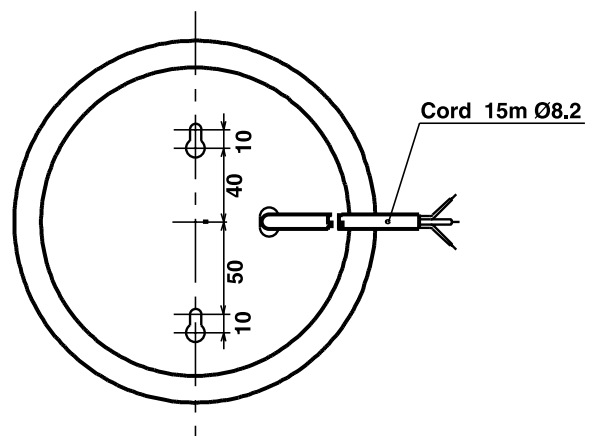
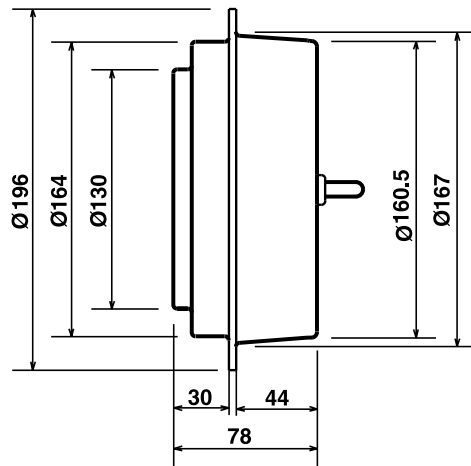
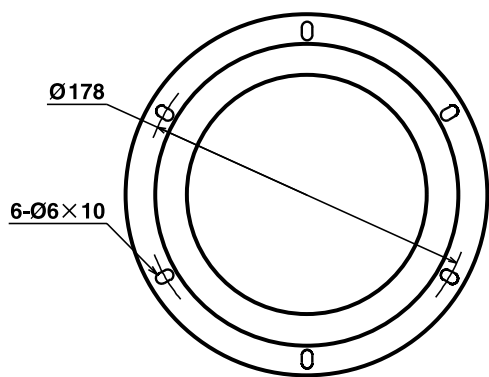
# **Fostex<sup>®</sup>**

製品仕様書

水中スピーカー

## **US300**

フォステクスカンパニー



水中スピーカ－ US300

外形寸法図

## 1.製品仕様

形式	:水中スピーカー
定格入力	:60W
インピーダンス	:4
指向特性	:水中全方向
最大使用水深	:水面下3m以内
本体外装材質	:ABS系樹脂
本体色調	:ブルー系
外形寸法	: 196 × 78H mm
質量	:約4.2kg
コード	:15m(直出し3芯)

水中スピーカー US300

製品仕様