

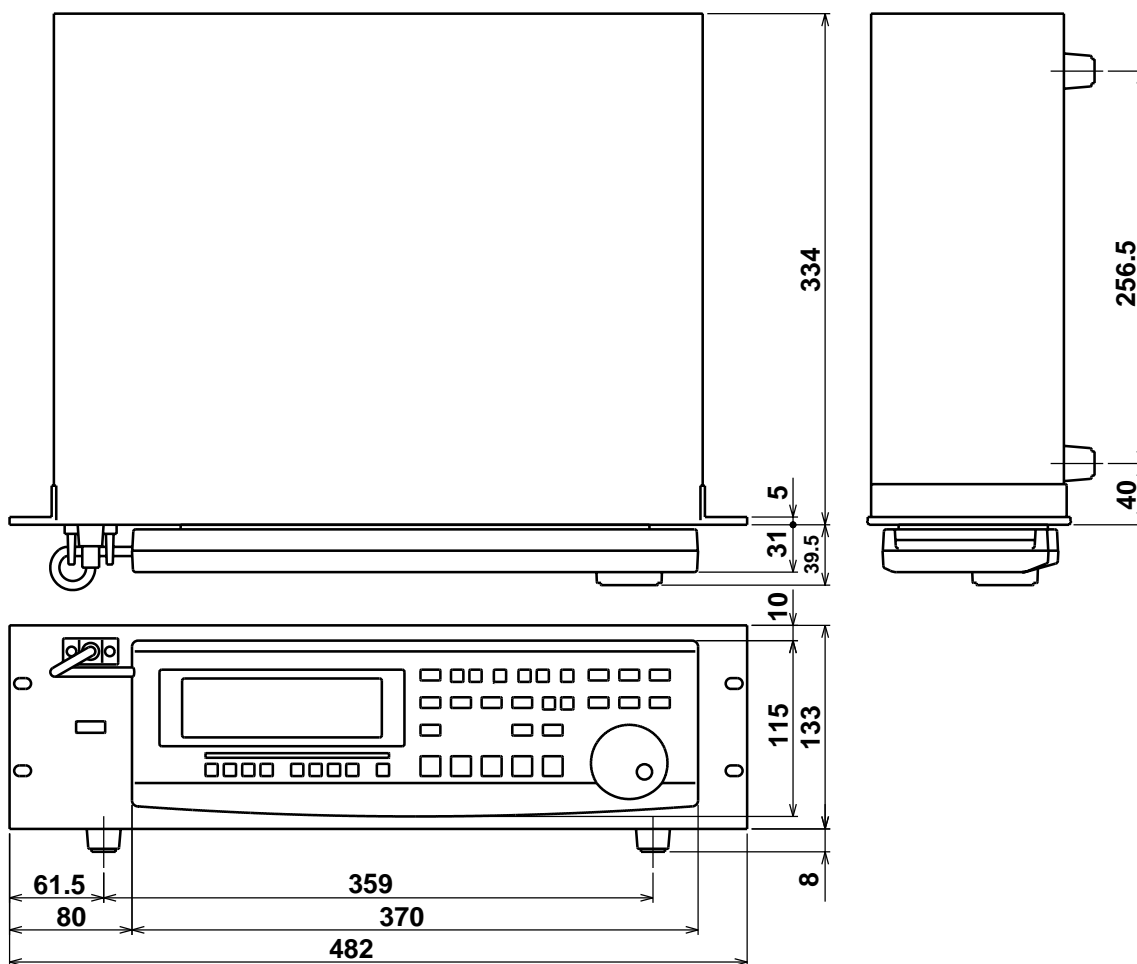
Fostex®

製品仕様書

8トラック・デジタル・レコーダー

D824mkII

フォステクス カンパニー



8トラック・デジタル・レコーダー D824mk

外形寸法図

1. 製品仕様

【 記録 / 再生 】

記録媒体	: 3.5インチE-IDE規格ハードディスク(別売)
記録フォーマット	: FDMS-3 Ver.3*
セーブ / ロード・フォーマット	: SCSI, FDIO-1 Ver.2**
サンプリング周波数	: 44.1/48/88.2/96kHz
量子化	: 16bit/24bitリニア(非圧縮)
A/D	: 24bit128倍オーバーサンプリング、デルタシグマ変調方式
D/A	: 24bit128倍オーバーサンプリング、デルタシグマ変調方式
記録時間	: 約7,550分(16bit/44.1kHz) 約2,310分(24bit/96kHz) 40GB HD使用時のモノトラック換算時間
トラック数	: 8+48アディショナル・トラック
ピッチコントロール	: ±6%
クロスフェード	: 10ms(96kHz時=5ms)
記録 / 再生周波数	: 20Hz ~ 20kHz(44.1/48kHz時) 20Hz ~ 43kHz(96kHz時)
ダイナミックレンジ	: 108dB(TYPICAL, 24bit時)

【 入出力 】

< インプット1~8 >	
コネクタ	: RCAピンジャック(×8)
入力インピーダンス	: 10k 以上
入力レベル	: -10dBV
< アウトプット1~8 >	
コネクタ	: RCAピンジャック(×8)
負荷インピーダンス	: 10k 以上
出力レベル	: -10dBV
< デジタル・イン / アウト >	
コネクタ	: 角形オプチカル(×2)
フォーマット	: 1. adatOPTICAL 2. IEC60958 S/P DIF (セットアップにより1.または2.を切り換え)
< MIDIイン / アウト / スルー >	
コネクタ	: DIN5ピン(×3)
フォーマット	: MIDI
< パンチイン / アウト >	
コネクタ	: 6mmフォンジャック(×1) (別売8051フットスイッチ使用)
< SCSI(バックアップ専用) >	
コネクタ	: D-SUB ハーフピッチ50ピン(×1)
プロトコル	: SCSI-2、不平衡伝送形式、
転送形式	: 非同期転送
接続台数	: 1台
SCSI-ID	: SCSI-ID 6のみ認識
< WORDイン >	
コネクタ	: BNCタイプ(×1)
入力レベル	: TTLレベル
入力インピーダンス	: 75 (終端スイッチによるON/OFF)
< WORDアウト >	
コネクタ	: BNCタイプ(×1)
出力レベル	: TTLレベル
出力インピーダンス	: 75
< リモート・イン / スルー >	
コネクタ	: D-SUB 9ピン(×1)
伝送形式	: RS-422 P2プロトコル準拠

【 一般 】

外形寸法	: 482(W)×141(H)×381(D)mm(最大突起含む) 3U
質量	: 約7kg(リモート・コントローラ含む)
電源	: 100V AC, 50/60Hz
消費電力	: 30W

*Fostex Disk Management System-3 Ver.3

**Fostex Data In Out-1 Ver.2

8トラック・デジタル・レコーダー D824mk

製品仕様