

Fostex

Speaker Box P800-E / P1000-E

このたびは、当社製品をお買い上げいただきありがとうございました。
ご使用前にこの取扱説明書をよくお読みいただきまして、正しくご使用下さい。

主な特長

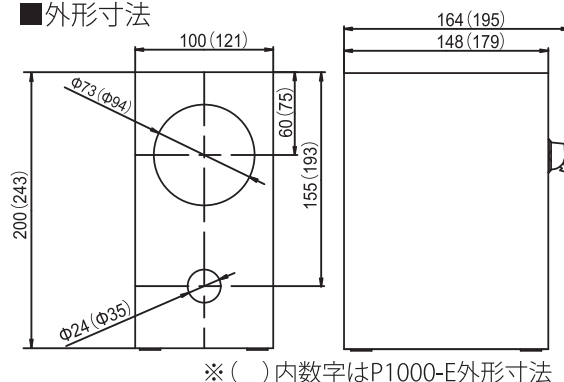
P800-E/P1000-Eは、フルレンジスピーカーの魅力を楽しめるバスレフ型スピーカーボックスです。フルレンジスピーカーを手軽に高音質で楽しんでいただくために、スピーカーボックスにはターミナル、内部配線コード、吸音材等を組み込み音質調整済みです。組み立ては内部配線コードをスピーカーユニット端子に接続し、付属のネジでスピーカーユニットを取り付けるだけの簡単な作業で、高品質な音質を楽しむことができます。

主な規格

仕様

	P800-E	P1000-E
形式	バスレフ型	バスレフ型
外形寸法	100 (W) × 200 (H) × 148 (D) mm	121 (W) × 243 (H) × 179 (D) mm
内容積	1.86L	3.6L
チューニング周波数	101Hz	82Hz
板厚/材質	t9 パーティクルボード	t9 パーティクルボード
仕上げ	レッドチェリー	レッドチェリー
総質量	約0.8kg	約1.15kg
バッフル穴寸法	Φ73mm	Φ94mm
適合ユニット	P800K, FF85WK, FE83En	P1000K, FF105WK, FE103En

外形寸法



※ () 内数字はP1000-E外形寸法

組み立て

1. 取り付け前の確認

組み立てには、本体以外に下記のものがが必要です。

- スピーカーユニット (別途お買い求めください)
- 付属品 (木ネジ×4個、ワッシャー×4個が添付されていることを確認してください)
- プラスドライバー (サイズ2番)

※取り付けには、必ず本製品に付属の木ネジをご使用ください。ネジ径の大きい物を使用した場合、スピーカーユニットを確実に固定出来なくなる恐れがあります。

2. 木ネジ穴加工

まず、スピーカーユニットをスピーカーボックスに入れ木ネジの穴位置を油性マジック等でマーキングします (図-1)。スピーカーユニットを取り外し、マーキング位置に木ネジを予備締めします。木ネジを半分程締めてから取ります。表面が盛り上がりしますので削ってください (図-2)。予備締めを行わなくても取り付けることは可能ですが、木が硬く初めは木ネジが入り難いので、予備締めすることをお勧めします。

3. スピーカーユニットの取り付け

スピーカーユニットと内部配線コードを接続し、スピーカーボックス穴にスピーカーユニットを入れ、木ネジで取り付けてください。
以上で完成です。

図-1

フレームの穴位置をマーキングする

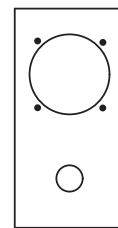
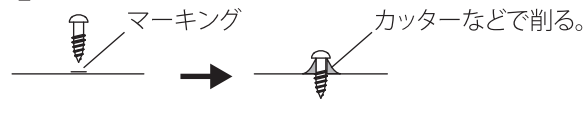


図-2



木ネジを半分程予備締めすると表面が盛り上がるので削ってください。

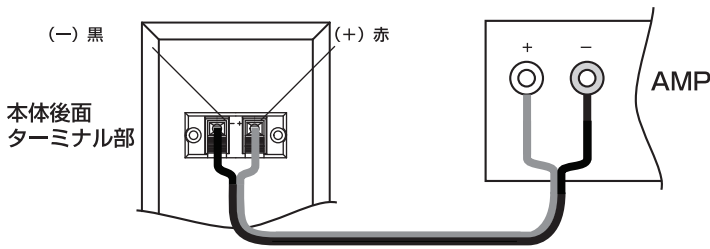


スピーカーユニットの取り付け作業について

取り付け作業時には、ドライバーの先端などでスピーカーユニットの振動板やエッジを傷付けたり破壊したりしないよう注意してください。

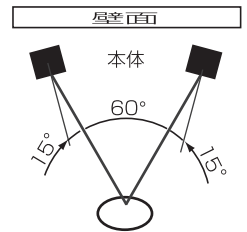
接続方法

接続はターミナルの極性表示（赤+、黒-）にしたがってアンプとスピーカーを結線してください。
接続するコードには出来るだけ高品位なスピーカーコードをご使用されることをお勧めします。



設置方法

スピーカーはできるだけしっかりした場所に設置することをお勧めします。スピーカーは正面に向けて設置してリスニングポイントで約 15° の角度を付けると良いでしょう。厳密に高さを調整する必要はありませんが、スピーカーユニットの位置を耳の高さに合わせると最も適した高さになります。



日常のお手入れ

スピーカーボックスに汚れなどが付いた際には、乾いた柔らかい布で表面を拭いてください。誤って水などが付いた場合、素早く乾いた布で拭き取ってください。

安全上のご注意

ご使用前に、必ず本書「安全上のご注意」をよくお読みいただき、正しくご使用ください。

本書は、お買い上げいただいたフォステクス製品を、安全にご使用いただくために必要な「禁止事項」・「注意事項」についてまとめて記載してあります。あなたや他の人々へ与える危害や、財産などへの損害を未然に防止するため、本書に記載されている事項をお守りいただくものですので、大切に保管し、いつでもお読みいただける場所に置くようにしてください。

	△記号は、注意しなければならない内容（警告を含む）を示しています。具体的な注意内容は△の中や近くに、絵や文章で示しています。左図の場合は「感電注意」を示しています。
	⊘記号は、禁止内容（してはいけないこと）を示しています。具体的な注意内容は⊘の中や近くに、絵や文章で示しています。左図の場合は「分解禁止」を示しています。
	●記号は、強制内容（必ずすること）を示しています。具体的な強制内容は●の中や近くに、絵や文章で示しています。左図の場合は「電源プラグをコンセントから抜く」を示しています。

警告



機器本体に直接水がかかる場所では使用しないでください。火災・感電の原因となります。特に屋外での使用（雨天、降雪時、海岸、水辺）にはご注意ください。



電源プラグを抜く

万一煙が出ている、変なにおいや音がするなどの異常状態のまま使用すると、火災・感電の原因となります。すぐに本製品に接続しているアンプの電源を切り、必ず電源プラグをコンセントから抜いてください。

注意



接続注意

本機に他のオーディオ機器を接続する場合、接続する機器の取扱説明書をよく読み、必ず電源を切り説明に従って接続してください。また、接続するコードは指定されたコードを使用してください。



禁止

油煙や湯気の当たるような場所に置かないでください。火災・感電の原因となることがあります。



スピーカーやホーンを取り付ける場合、必ず付属のネジで確実に固定してください。落下によるけがや故障の原因となることがあります。



過大入力注意

過大入力を加えないでください。火災や故障の原因となることがあります。本製品の規格入力でご使用ください。



取扱説明書は必ず読み、注意事項および使用方法を厳守してください。安全性および性能を確保するために必要です。