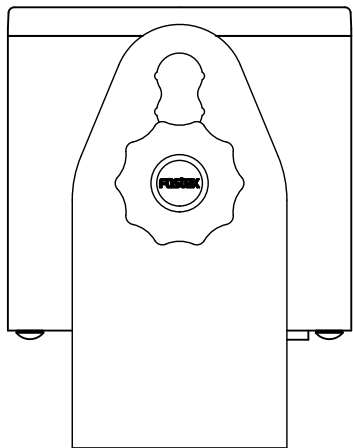
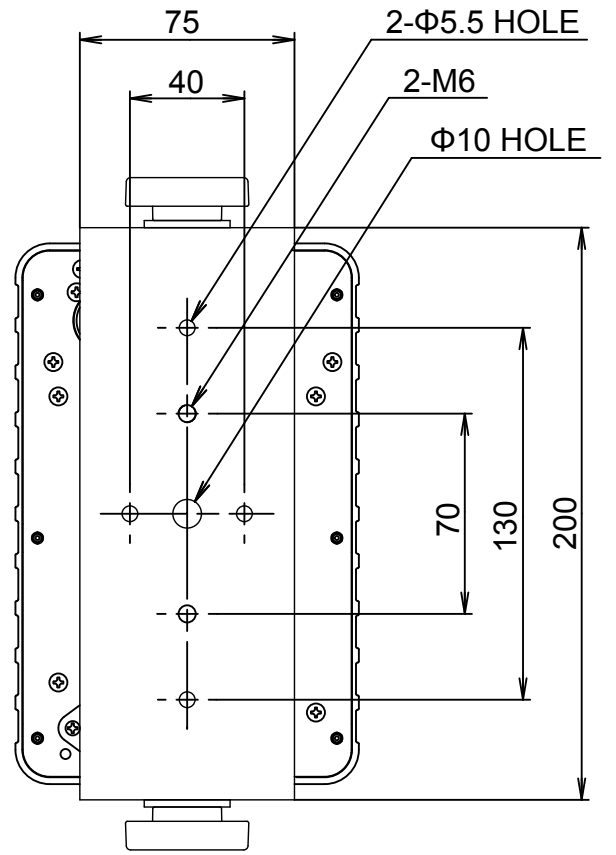
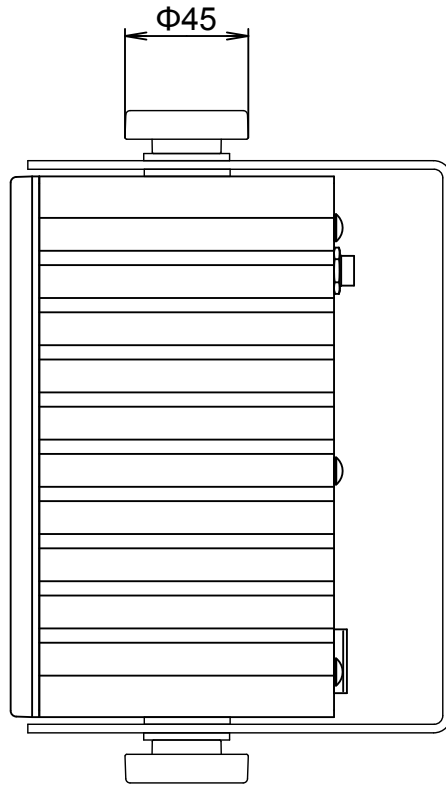
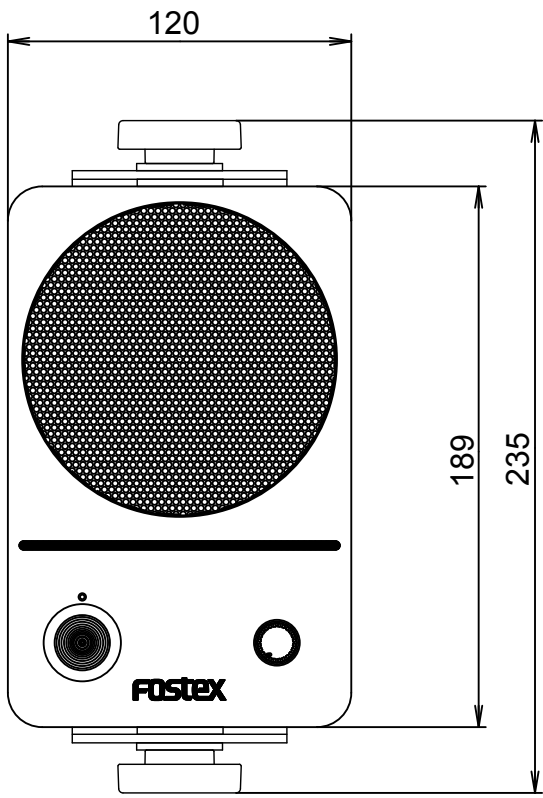
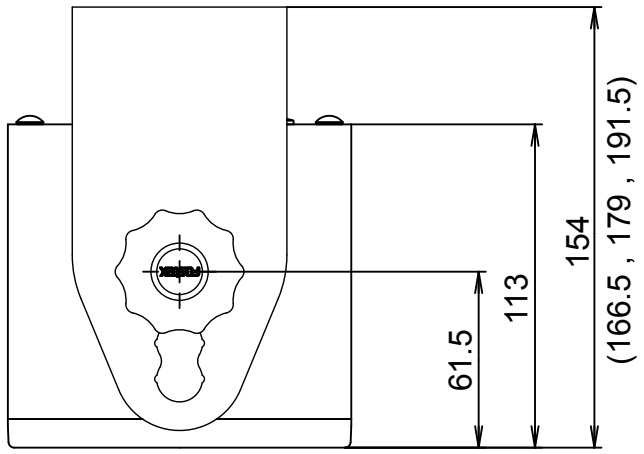


(unit:mm)



(unit:mm)