

Fostex

ET-TH-XLR2Y

XLR 4-pole balanced cable

English
Owner's Manual

FOSTEX CO.

1-1-109, Tsutsujigaoka, Akishima City, Tokyo, 196-8550, Japan

Note

- The specifications of this product may be changed in the future without notice for improvement purposes.

Fostex

ET-TH-XLR2Y

XLR 4-polig symmetrisches Kabel

Deutsch
Bedienungsanleitung

FOSTEX CO.

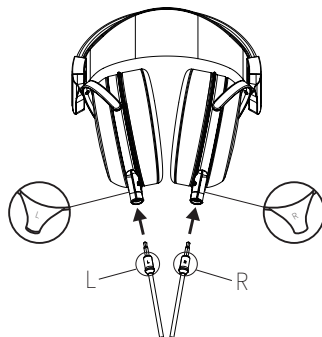
1-1-109, Tsutsujigaoka, Akishima City, Tokyo, 196-8550, Japan

Notiz

- Die Spezifikationen dieses Produkts können in Zukunft zu Verbesserungszwecken ohne vorherige Ankündigung geändert werden.

About connection

Please use this product by connecting it to the headphones themselves.

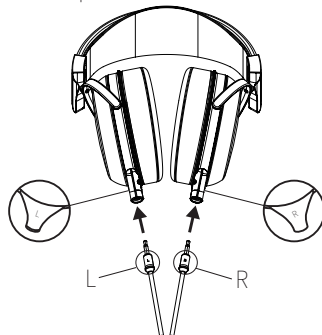


Specification

cabl	High quality OFC (oxygen-free copper)
Terminals	Gold-plated finish
Sheath	PVC
length	2.0 m
Weight	Approximately 100 g
Compatible models	TH810/TH818/TH910/TH919/TH1000RPmk2/TH1100RPmk2

Über die Verbindung

Bitte verwenden Sie dieses Produkt, indem Sie es direkt an die Kopfhörer anschließen.



Spezifikation

Kabel	Hochwertiges OFC (sauerstofffreies Kupfer)
Klemmen	Vergoldetes Finish
Mantel	PVC
Länge	2.0 m
Gewicht	Ungefähr 100 g
Kompatible Modelle	TH810/TH818/TH910/TH919/TH1000RPmk2/TH1100RPmk2

Fostex

ET-TH-XLR2Y

Câble XLR symétrique à 4 pôles

Français

Manuel du propriétaire

FOSTEX CO.

1-1-109, Tsutsujigaoka, Akishima City, Tokyo, 196-8550, Japan

Note

- Les spécifications de ce produit peuvent être modifiées à l'avenir sans préavis à des fins d'amélioration.

Fostex

ET-TH-XLR2Y

Cable balanceado XLR de 4 polos

Español

Manual del propietario

FOSTEX CO.

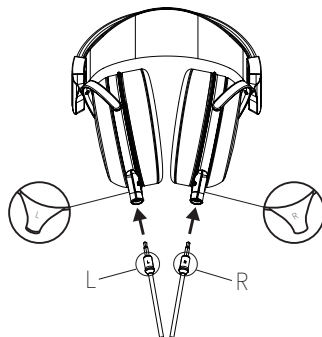
1-1-109, Tsutsujigaoka, Akishima City, Tokyo, 196-8550, Japan

Nota

- Las especificaciones de este producto pueden cambiar en el futuro sin previo aviso con fines de mejora.

À propos de la connexion

Veillez utiliser ce produit en le connectant aux écouteurs eux-mêmes.

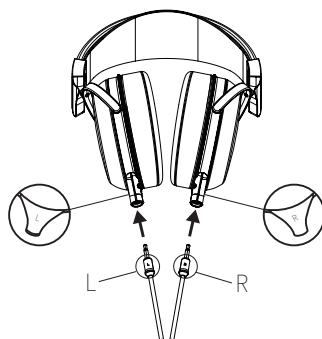


Spécification

câble	OFC (cuivre sans oxygène) de haute qualité
Terminaux	Finition plaquée or
Gaine	PVC
longueur	2,0 m
Poids	Environ 100 g
Modèles compatibles	TH810/TH818/TH910/TH919/TH1000RPrmk2/TH1100RPrmk2

Acerca de la conexión

Utilice este producto conectándolo a los auriculares.



Especificación

cable	OFC (cobre libre de oxígeno) de alta calidad
Terminales	Acabado chapado en oro
Vaina	CLORURO DE POLIVINILO
longitud	2,0 m
Peso	Aproximadamente 100g
Modelos compatibles	TH810/TH818/TH910/TH919/TH1000RPrmk2/TH1100RPrmk2

Fostex

ET-TH-XLR2Y

XLR 4-пинов балансиран кабел

български

Ръководство за употреба

FOSTEX CO.

1-1-109, Tsutsujigaoka, Akishima City, Tokyo, 196-8550, Japan

Забележка

- Спецификациите на този продукт могат да бъдат променени в бъдеще без предупреждение и с цел подобрение.

Fostex

ET-TH-XLR2Y

XLR 4pólový vyvážený kabel

čeština

Uživatelská příručka

FOSTEX CO.

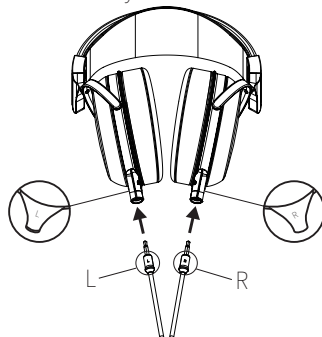
1-1-109, Tsutsujigaoka, Akishima City, Tokyo, 196-8550, Japan

Poznámka

- Specifikace tohoto produktu se mohou v budoucnu bez předchozího upozornění změnit za účelem vylepšení.

Относно връзката

Моля, използвайте този продукт, като го свържете към самите слушалки.

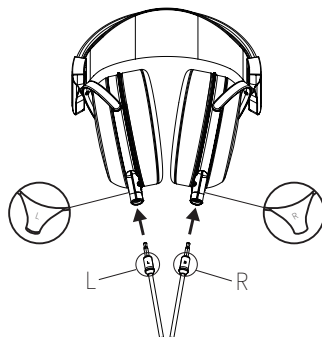


Спецификация

кабел	Висококачествена OFC (безкислородна мед)
Терминали	Позлатено покритие
Обвивка	ПВЦ
дължина	2,0 м
Тегло	Приблизително 100 г
Съвместими модели	TH810/TH818/TH910/TH919/TH1000RPrmk2/TH1100RPrmk2

O připojení

Použijte tento produkt tak, že jej připojíte přímo ke sluchátkům.



Specifikace

кабел	Vysoce kvalitní OFC (bezkyšlíkatá měď)
Terminály	Pozlacená povrchová úprava
Pouzdro	PVC
délka	2,0 m
Hmotnost	Přibližně 100g
Kompatibilní modely	TH810/TH818/TH910/TH919/TH1000RPrmk2/TH1100RPrmk2

Fostex

ET-TH-XLR2Y

XLR 4-polet balanceret kabel

Dansk
Brugermanual

FOSTEX CO.

1-1-109, Tsutsujigaoka, Akishima City, Tokyo, 196-8550, Japan

Note

- Specifikationerne for dette produkt kan ændres i fremtiden uden varsel med henblik på forbedringer.

Fostex

ET-TH-XLR2Y

XLR 4-pooluseline tasakaalustatud kaabel

eesti
Kasutusjuhend

FOSTEX CO.

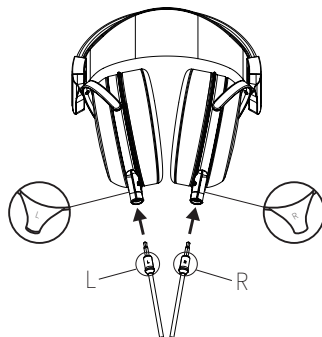
1-1-109, Tsutsujigaoka, Akishima City, Tokyo, 196-8550, Japan

Märkus

- Selle toote tehnilisi andmeid võidakse tulevikus parendamise eesmärgil ette teatamata muuta.

Om forbindelse

Brug venligst dette produkt ved at tilslutte det til selve hovedtelefonerne.

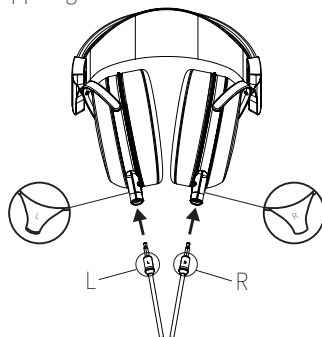


Specifikation

kabel	OFC (iltfrit kobber) af høj kvalitet
Terminaler	Forgylt finish
Skede	PVC
længde	2,0 m
Vægt	Cirka 100 g
Kompatible modeller	TH810/TH818/TH910/TH919/TH1000RPmk2/TH1100RPmk2

Teave ühenduse kohta

Palun kasutage seda toodet, ühendades selle kõrvklappidega.



Spetsifikatsioon

kaabel	Kvaliteetne OFC (hapnikuvaba vask)
Terminalid	Kullatud viimistlus
Ümbris	PVC
pikkus	2,0 m
Kaal	Ligikaudu 100 g
Ühilduvad mudelid	TH810/TH818/TH910/TH919/TH1000RPmk2/TH1100RPmk2

Fostex

ET-TH-XLR2Y

Cábla cothrom XLR 4-phoill

Éireannach

Lámhleabhar Úinéara

FOSTEX CO.

1-1-109, Tsutsujigaoka, Akishima City, Tokyo, 196-8550, Japan

Nóta

- Féadfar sonraíochtaí an táirge seo a athrú gan fógra amach anseo chun críocha feabhsúcháin.

Fostex

ET-TH-XLR2Y

XLR 4 pólúsú szimmetrikus kábel

magyar

Használati útmutató

FOSTEX CO.

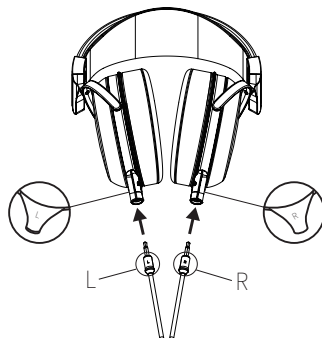
1-1-109, Tsutsujigaoka, Akishima City, Tokyo, 196-8550, Japan

Jegyzet

- A termék specifikációi a jövőben elmozdhatnak az értesítés nélkül változhatnak fejlesztési célokból.

Maidir leis an nasc

Bain úsáid as an táirge seo trína cheangal leis na cluasáin féin.

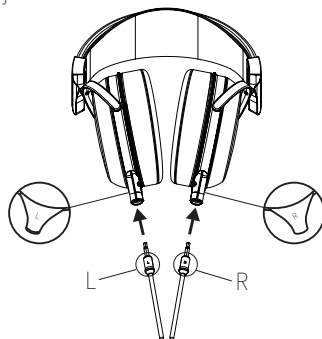


Sonraíocht

cábla	OFC ardchaighdeáin (copar saor ó ocsaigin)
Teirminéil	Bailchríoch órphlátáilte
Truaill	PVC
fad	2.0 m
Meáchan	Thart ar 100g
Samhlacha comhoiriúnacha	TH810/TH818/TH910/TH919/TH1000Rpmk2/TH1100Rpmk2

A kapcsolatról

Kérjük, a terméket a fejhallgatóhoz csatlakoztatva használja.



Specifikáció

kábel	Kiváló minőségű OFC (oxigénmentes réz)
Terminálok	Aranyozott felület
Hüvely	PVC
hossz	2,0 m
Súly	Körülbelül 100 g
Kompatibilis modellek	TH810/TH818/TH910/TH919/TH1000Rpmk2/TH1100Rpmk2

Fostex

ET-TH-XLR2Y

XLR 4-polni balansirani kabel

hrvatski
Priručnik za vlasnika

FOSTEX CO.

1-1-109, Tsutsujigaoka, Akishima City, Tokyo, 196-8550, Japan

Bilješka

- Specifikacije ovog proizvoda mogu se promijeniti u budućnosti bez prethodne najave u svrhu poboljšanja.

Fostex

ET-TH-XLR2Y

Cavo bilanciato XLR a 4 poli

Italiano
Manuale del proprietario

FOSTEX CO.

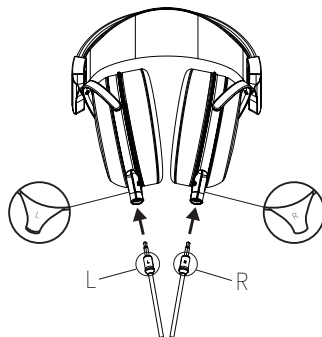
1-1-109, Tsutsujigaoka, Akishima City, Tokyo, 196-8550, Japan

Nota

- Le specifiche di questo prodotto potrebbero subire modifiche in futuro senza preavviso a scopo di miglioramento.

O povezivanju

Molimo koristite ovaj proizvod tako da ga spojite na same slušalice.

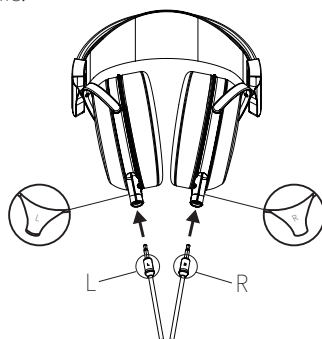


Specifikacija

kabel	Visokokvalitetni OFC (bakar bez kisika)
Terminali	Pozla čena završna obrada
Omotač	PVC
duljina	2,0 m
Težina	Otprilike 100 g
Kompatibilni modeli	TH810/TH818/TH910/TH919/TH1000RPmk2/TH1100RPmk2

Informazioni sulla connessione

Utilizzare questo prodotto collegandolo direttamente alle cuffie.



Specifica

cavo	OFC (rame privo di ossigeno) di alta qualità
Terminali	Finitura placcata in oro
Guaina	PVC
lunghezza	2,0 m
Peso	Circa 100 g
Modelli compatibili	TH810/TH818/TH910/TH919/TH1000RPmk2/TH1100RPmk2

Fostex

ET-TH-XLR2Y

XLR 4 polių balansinis kabelis

Lietuvių

Naudotojo vadovas

FOSTEX CO.

1-1-109, Tsutsujigaoka, Akishima City, Tokyo, 196-8550, Japan

Pastaba

- Šio gaminio specifikacijos ateityje gali būti keičiamos be įspėjimo tobulinimo tikslais.

Fostex

ET-TH-XLR2Y

XLR 4 polu balansēts kabelis

Latviešu

Lietotāja rokasgrāmata

FOSTEX CO.

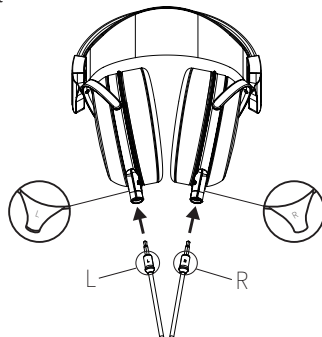
1-1-109, Tsutsujigaoka, Akishima City, Tokyo, 196-8550, Japan

Piezīme

- Šī produkta specifikācijas nākotnē var tikt mainītas bez iepriekšēja brīdinājuma uzlabošanas nolūkos.

Apie ryšį

Šį gaminį naudokite prijungdami jį prie pačių ausinių.

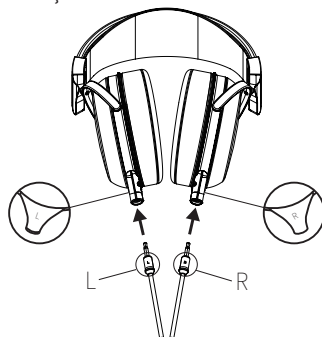


Specifikacija

kabelis	Aukštos kokybės OFC (deguonies neturintis varis)
Terminalai	Auksuota apdaila
Apvalkalas	PVC
ilgis	2,0 m
Svoris	Maždaug 100 g
Suderinami modeliai	TH810/TH818/TH910/TH919/TH1000RPmk2/TH1100RPmk2

Par savienojumu

Lūdzu, izmantojiet šo produktu, pievienojot to pašām ausīm.



Specifikācija

kabelis	Augstas kvalitātes OFC (bezskābekļa varšis)
Termināli	Apzeltīta apdare
Apvalks	PVC
garums	2,0 m
Svars	Aptuveni 100 g
Saderīgi modeļi	TH810/TH818/TH910/TH919/TH1000RPmk2/TH1100RPmk2

Fostex

ET-TH-XLR2Y

Kejbil bilancjat XLR b'4 poli

Malti
Manwal tas-Sid

FOSTEX CO.

1-1-109, Tsutsujigaoka, Akishima City, Tokyo, 196-8550, Japan

Nota

- L-ispe ċifikazzjonijiet ta' dan il-prodott jistgħu jinbidlu fil-futur mingħajr avviż għal skopijiet ta' titjib.

Fostex

ET-TH-XLR2Y

XLR 4-polige gebalanceerde kabel

Nederlands
Handleiding van de eigenaar

FOSTEX CO.

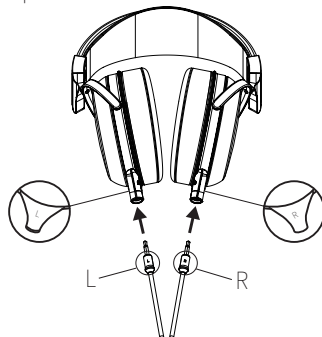
1-1-109, Tsutsujigaoka, Akishima City, Tokyo, 196-8550, Japan

Opmerking

- De specificaties van dit product kunnen in de toekomst zonder voorafgaande kennisgeving worden gewijzigd ter verbetering.

Dwar il-konnessjoni

Jekk jogħġbok uża dan il-prodott billi tqabbdu mal-headphones infushom.

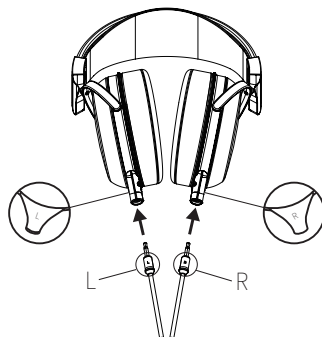


Speċifikazzjoni

kejbil	OFC ta' kwalità għolja (ram mingħajr ossi ġnu)
Terminali	Finitura miksija bid-deheb
Għant	PVC
tul	2.0 m
Piż	Madwar 100 g
Mudelli kompatibbli	TH810/TH818/TH910/TH919/TH1000RPmk2/TH1100RPmk2

Over verbinding

Gebruik dit product door het aan te sluiten op de hoofdtelefoon.



Specificatie

kabel	Hoogwaardige OFC (zuurstofvrije koper)
Terminals	Vergulde afwerking
Schede	PVC
lengte	2,0 m
Gewicht	Ongeveer 100 g
Compatibele modellen	TH810/TH818/TH910/TH919/TH1000RPmk2/TH1100RPmk2

Fostex

ET-TH-XLR2Y

Kabel symetryczny XLR 4-biegunowy

Polski

Instrukcja obsługi

FOSTEX CO.

1-1-109, Tsutsujigaoka, Akishima City, Tokyo, 196-8550, Japan

Notatka

- Dane techniczne tego produktu mogą w przyszłości ulec zmianie bez powiadomienia w celu jego udoskonalenia.

Fostex

ET-TH-XLR2Y

Cabo balanceado XLR de 4 polos

Português

Manual do Proprietário

FOSTEX CO.

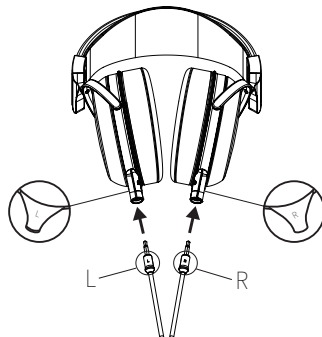
1-1-109, Tsutsujigaoka, Akishima City, Tokyo, 196-8550, Japan

Observação

- As especificações deste produto podem ser alteradas no futuro sem aviso prévio para fins de melhoria.

O połączeniu

Aby używać tego produktu, należy podłączyć go bezpiecznie do słuchawek.

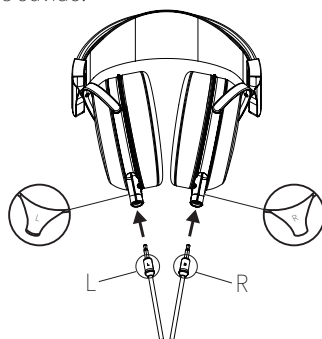


Specyfikacja

kabel	Wysokiej jakości OFC (miedź beztlenu)
Terminale	Wykończenie w kolorze złotym
Ostona	PCV
długość	2,0 m
Waga	Około 100 g
Kompatybilne modele	TH810/TH818/TH910/TH919/TH1000RPMk2/TH1100RPMk2

Sobre conexão

Utilize este produto conectando-o aos próprios fones de ouvido.



Especificação

cabo	OFC (cobre sem oxigênio) de alta qualidade
Terminais	Acabamento banhado a ouro
Bainha	PVC
comprimento	2,0 m
Peso	Aproximadamente 100 g
Modelos compatíveis	TH810/TH818/TH910/TH919/TH1000RPMk2/TH1100RPMk2

Fostex

ET-TH-XLR2Y

Cablu XLR echilibrat cu 4 pini

Română

Manual de utilizare

FOSTEX CO.

1-1-109, Tsutsujigaoka, Akishima City, Tokyo, 196-8550, Japan

Nota

- Specifica ții ale acestui produs pot fi modificate în viitor fără notificare prealabilă, în scopuri de îmbunătățire.

Fostex

ET-TH-XLR2Y

XLR 4-pólový vyvážený kábel

Slovák

Návod na obsluhu

FOSTEX CO.

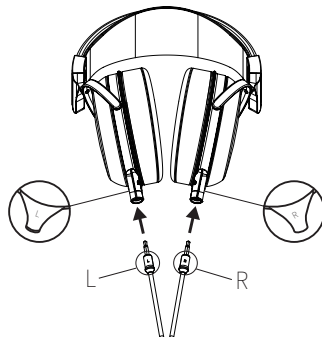
1-1-109, Tsutsujigaoka, Akishima City, Tokyo, 196-8550, Japan

Poznámka

- Špecifikácie tohto produktu sa môžu v budúcnosti zmeniť bez predchádzajúceho upozornenia za účelom vylepšenia.

Despre conexiune

Vă rugăm să utilizați acest produs conectându-l la căști.

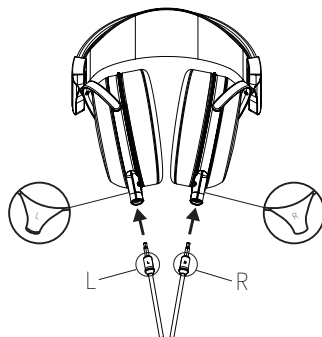


Specifica ții

cablu	OFC (cupru fără oxigen) de înaltă calitate
Terminale	Finisaj placat cu aur
Teacă	PVC
lungime	2,0 m
Greutate	Aproximativ 100 g
Modele compatibile	TH810/TH818/TH910/TH919/TH1000RPmk2/TH1100RPmk2

O pripojení

Tento produkt použijte s pripojením k samotným slúchadlám.



Špecifikácia

kábel	Vysokokvalitná OFC (bezkyšľíková meď)
Terminály	Pozlátená povrchová úprava
Plášť	PVC
dĺžka	2,0 m
Hmotnosť	Približne 100 g
Kompatibilné modely	TH810/TH818/TH910/TH919/TH1000RPmk2/TH1100RPmk2

Fostex

ET-TH-XLR2Y

XLR 4-polni uravnoreženi kabel

slovenščina

Priročnik za lastnika

FOSTEX CO.

1-1-109, Tsutsujigaoka, Akishima City, Tokyo, 196-8550, Japan

Opomba

- Specifikacije tega izdelka se lahko v prihodnosti spremenijo brez predhodnega obvestila z namenom izboljšati kakovost.

Fostex

ET-TH-XLR2Y

XLR 4-polig balanserad kabel

Svenska

Ägarmanual

FOSTEX CO.

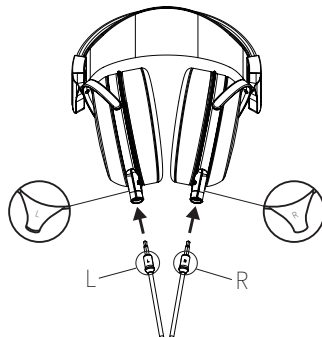
1-1-109, Tsutsujigaoka, Akishima City, Tokyo, 196-8550, Japan

Notera

- Specifikationerna för denna produkt kan komma att ändras i framtiden utan föregående meddelande i förbättrings syfte.

O povezavi

Izdelek uporabljajte tako, da ga priključite na same slušalke.

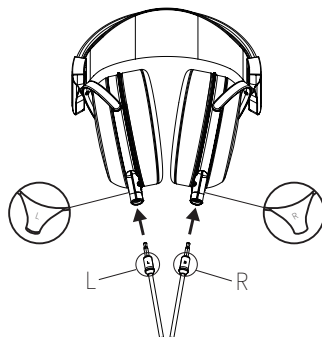


Specifikacija

kabel	Visokokakovosten OFC (baker brez kisika)
Terminali	Pozlačen zaključek
Plašč	PVC
dolžina	2,0 m
Teža	Približno 100 g
Združljivi modeli	TH810/TH818/TH910/TH919/TH1000RPMk2/TH1100RPMk2

Om anslutning

Använd den här produkten genom att ansluta den till själva hörlurarna.



Specifikation

kabel	Högkvalitativ OFC (syrefri koppar)
Terminaler	Förgylld finish
Slida	PVC
längd	2,0 m
Vikt	Cirka 100 g
Kompatibla modeller	TH810/TH818/TH910/TH919/TH1000RPMk2/TH1100RPMk2

Fostex

ET-TH-XLR2Y

XLR 4芯平衡电缆

简体中文
操作说明

FOSTEX CO.

1-1-109, Tsutsujigaoka, Akishima City, Tokyo, 196-8550, Japan

笔记

- 出于改进目的，该产品的规格将来可能会发生变化，恕不另行通知。

Fostex

ET-TH-XLR2Y

XLR 4芯平衡電纜

繁體中文
操作說明

FOSTEX CO.

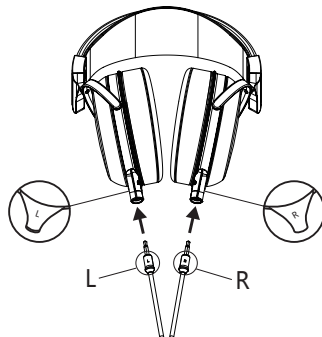
1-1-109, Tsutsujigaoka, Akishima City, Tokyo, 196-8550, Japan

筆記

- 出於改進目的，該產品的規格將來可能會發生變化，恕不另行通知。

关于连接

请将本产品连接到耳机上来使用。

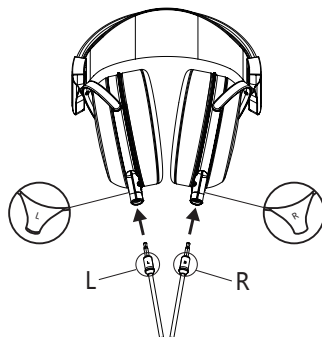


规格

电缆	高品质 OFC (无氧铜)
终端	镀金饰面
外部的	PVC
长度	2.0米
重量	约100克
兼容型号	TH810/TH818/TH910/TH919/TH1000RPmk2/TH1100RPmk2

關於連接

請將本產品連接到耳機上來使用。



規格

電纜	高品質 OFC (無氧銅)
終端	鍍金飾面
外部的	PVC
長度	2.0米
重量	約100克
相容型號	TH810/TH818/TH910/TH919/TH1000RPmk2/TH1100RPmk2

Fostex

ET-TH-XLR2Y

XLR 4극 밸런스 케이블

한국어
취급 설명서

FOSTEX CO.

1-1-109, Tsutsujigaoka, Akishima City, Tokyo, 196-8550, Japan

주의

- 이 제품의 규격 등은 개량을 위해 장래 예고 없이 변경될 수 있습니다.

Fostex

ET-TH-XLR2Y

XLR 4極 バランスケーブル

日本語
取扱説明書

FOSTEX CO.

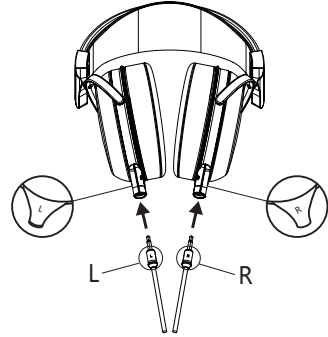
1-1-109, Tsutsujigaoka, Akishima City, Tokyo, 196-8550, Japan

注意

- この製品の規格などは、改良のため将来予告なしに変更することがあります。

연결에 관하여

본 제품은 헤드폰 본체에 연결하여 사용하십시오.

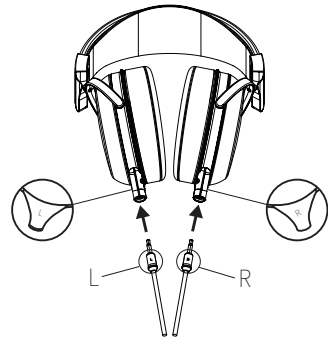


사양

케이블	고음질 OFC (무산소 구리)
터미널	금도금 마무리
외장	PVC
길이	2.0 m
무게	약100g
대응 기종	TH810/TH818/TH910/TH919/TH1000RPmk2/TH1100RPmk2

接続について

本製品はヘッドホン本体に接続してご使用ください。



仕様

導体	高音質OFC (Oxygen FreeCopper : 無酸素銅)
端子	金メッキ仕上げ
外装	PVC
長さ	2.0 m
質量	約 100 g
対応機種	TH810/TH818/TH910/TH919/TH1000RPmk2/TH1100RPmk2