



WOOFER



FW168HR

このたびは、当社製品をお買い上げいただきありがとうございました。
ご使用前にこの取扱説明書をよく読みいただきまして、正しくご使用下さい。

FW168HRは、「HR振動板」を採用した最新の16cmウーハーユニットです。

HR振動板は分割振動を分散する特長を備え、どのような振動板にも存在する中高域のピークを、目立ちにくく耳に付きにくいレベルまで小さく分散することができます。このように特定の周波数での共振による固有音が排除されることで、ツイーターとの組み合わせが容易な特性を獲得しました。

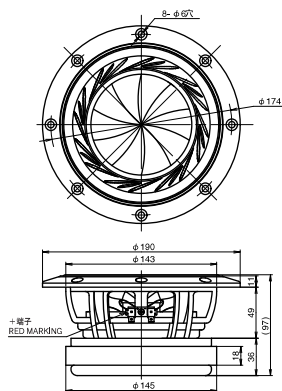
さらに、コーン形状の振動板と比べ形状剛性も向上し、軽量でありながらも必要な剛性を確保できることで、スピード感のある低域再生能力と中高域まで固有のカラーレーションがない音作りを実現しました。

FW168HRの主な特長

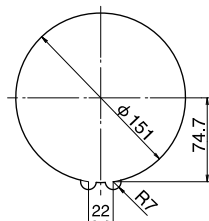
- 直径145mmの大型フェライトマグネットと厚さ8mmのトッププレートを採用。さらにセンターポールに銅キャップを使用し、低電流歪み設計の磁気回路を採用。
- HR形状振動板を採用。同口径コーン形状の振動板に比べ、軽量化と高剛性化を実現しました。
- 振動板材料は、PBOを始めセルガイヤパルプ／バイオセルローズなど最新の素材技術を投入したハイブリッド素材。ウーハーの振動板として理想の内部損失と強度を確保し、金属系振動板に迫る伝播速度を実現。

- 逆共振の発生を抑えた“UDRタンジェンシャル・エッジ”を採用。さらにダンパーにも“UDRタンジェンシャル・ダンパー”を採用し、大振幅時でも高い応答性を実現。
- エッジ材には、新たに発泡ゴムを採用。従来のゴムエッジに比べ、低密度で軽量かつ高内部損失であるため、特定の固有音が少なく低ヤング率を実現。
- トランジェントの良い低音は、ダブルウーハーの用途にも最適。

■外形寸法図



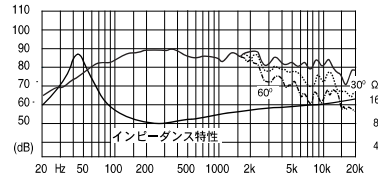
■バッフル取付寸法



■規格

インピーダンス	8Ω
最低共振周波数	45Hz
再生周波数帯域	f _s ~10kHz
出力音圧レベル	88dB/w(1m)
入力	100W(Mus.)
m _v	15.7g
Q _v	0.35
実効振動半径(a)	6.0cm
マグネット重量	1.090g
総重量	3.64kg
推奨クロスオーバー周波数	2kHz以下

■周波数特性



安全上のご注意

ご使用前に、必ず本書「安全上のご注意」をよくお読みいただき、正しくご使用ください。
本書は、お買い上げいただいたフォステクス製品を、安全にご使用いただくために必要な「禁止事項」・「注意事項」についてまとめて記載してあります。あなたや他の人々へ与える危害や、財産などへの損害を未然に防止するため、本書に記載されている事項をお守りいただくもので、大切に保管し、いつでもお読みいただける場所に置くようにしてください。

	△記号は、注意しなければならない内容（警告を含む）を示しています。具体的な注意内容は△の中や近くに、絵や文章で示しています。左図の場合は「感電注意」を示しています。
	⊙記号は、禁止内容（してはいけないこと）を示しています。具体的な注意内容は⊙の中や近くに、絵や文章で示しています。左図の場合は「分解禁止」を示しています。
	●記号は、強制内容（必ずすること）を示しています。具体的な強制内容は●の中や近くに、絵や文章で示しています。左図の場合は「電源プラグをコンセントから抜く」を示しています。

警告



機器本体に直接水がかかる場所では使用しないでください。火災・感電の原因となります。特に屋外での使用（雨天、降雪時、海岸、水辺）にはご注意ください。



電源プラグを抜く

万一煙が出ている、変なおいや音がするなどの異常状態のまま使用すると、火災・感電の原因となります。すぐに本製品に接続しているアンプの電源を切り、必ず電源プラグをコンセントから抜いてください。

注意



接続注意

本機に他のオーディオ機器を接続する場合、接続する機器の取扱説明書をよく読み、必ず電源を切り説明に従って接続してください。また、接続するコードは指定されたコードを使用してください。



禁止

油煙や湯気の当たるような場所に置かないでください。火災・感電の原因となることがあります。



スピーカーやホーンを取り付ける場合、必ず付属のネジで確実に固定してください。落下によるけがや故障の原因となることがあります。



過大入力注意

過大入力を加えないでください。火災や故障の原因となることがあります。本製品の規格入力でご使用ください。

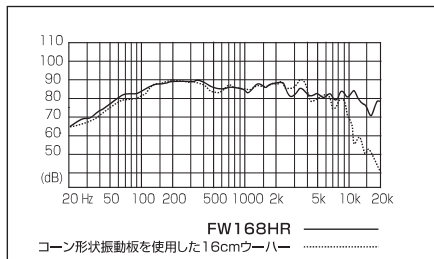


取扱説明書は必ず読み、注意事項および使用方法を厳守してください。安全性および性能を確保するために必要です。

HR振動板

HR (HP ROTATION) は、HP 形状に円へひ加え形状 HP 形状特そ
 に HR 緩やかに減衰材料固有音感させせん、広範囲に
 数、域特緩やかに減衰材料固有音感させせん、域特
 ること上に特定大きな発生せず平坦な数特
 図-1はHRとコーン使用16cmウーハー数特比較特コーン
 は中域にピーク、ディップ発生て、HR
 衰てることか

図-1

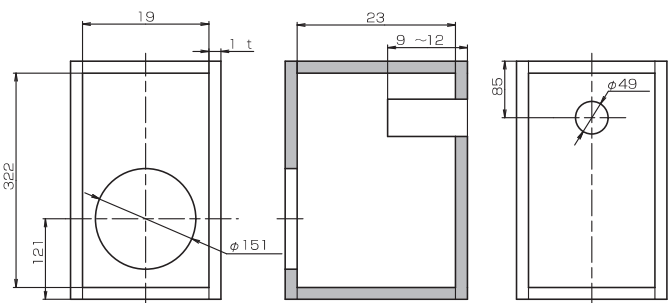


UDRタンジエンシャルエッジ/ダンパー

通常ロールエッジは、構造上エッジ円に逆発生、歪とて再生音濁らせて
 FW168HRは、中域再生能力飛躍的に上させること目的に、UDRタンジエンシャルエッジ採
 用てこエッジはボイスコイルきでタンジエンシャル構造とること外部と
 エッジロール内部円上逆にきこめに、ロールエッジに見らる軸逆発生
 せん構造上強度な、い数に移てるめ、ロールエッジと異な特
 定大きなピークも発生せんさらに、UDRタンジエンシャルダンパーと組み合わせることによ、
 幅大幅時に徐々に幅セーブるソフトクリップタイプ理想的サスペンション特
 いFW168HRはUDRタンジエンシャルエッジ/ダンパー採用ること、小入力時は応答に優
 、大入力時には歪み音感させなリニアリティ音楽再生可能にて

FW168HR標準エンクロージャー

FW168HRは、標準バスレフ型エンクロージャー設計例 内容積は14.5ℓ、fb 48~54Hz
 (ダクト 90~120mm)程度にチューニング



FW168HRの応用例

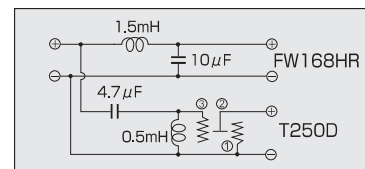
FW168HRを標準設定の14.5ℓのバスレフ型エンクロージャーに納めた例です。組み合わせる
 ツィーターはT250Dを使い、T250Dのフレームデザインを利用してウーハーとツィーターを
 近接して取り付けます。ウーハーとツィーターの距離を近づけることにより、音源の拡散を防ぎ、
 音像定位の向上とユニット同士の繋がりをよりナチュラルにできます。ネットワークはシンプル
 な-12dB/octとし、ツィーターのレベルはR80Bを使い可変型としています。約-4~-5dB
 に調整するとフラットな特性となりますが、ソフトタッチな聴感を求めると-5dB程度が適当で
 しょう。バスレフダクトのチューニング周波数は49Hzに設定しています。ネットワークのクロ
 スオーバー周波数は1.8kHz中心にウーハー/ツィーター共に-12dB/octの正相接続としていま
 す。
 全体的にフラットバランスで、量感のある低音でありながらスピード感があり、ナチュラルでクリ
 アーな音質です。16cm2Wayでコストパフォーマンスの高い小型システムとして楽しめます。

●使用材料
 サブロク t18 1枚
 T150Bターミナル 2個
 吸音材 適量
 ダクト P49

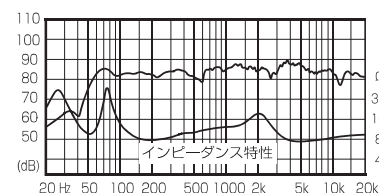
一タ
 : 14.5ℓ
 積Sd: 18.8cm²

ダクト半
 チューニ
 ダクト長
 Hz
 9)

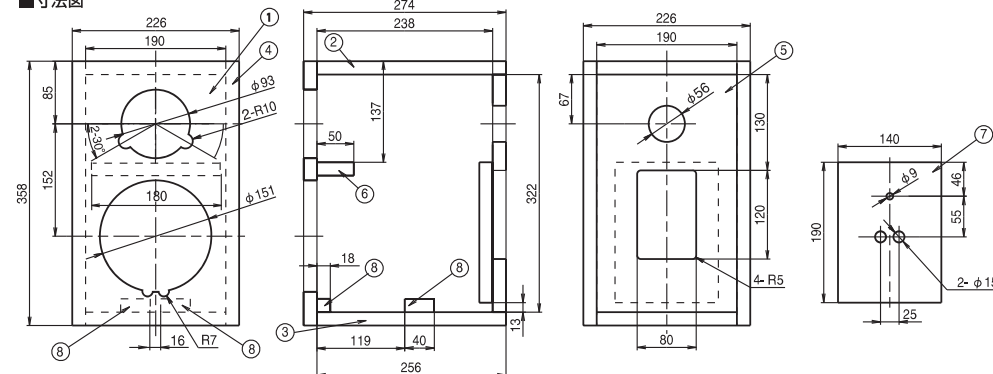
■回路図



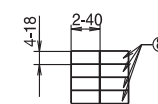
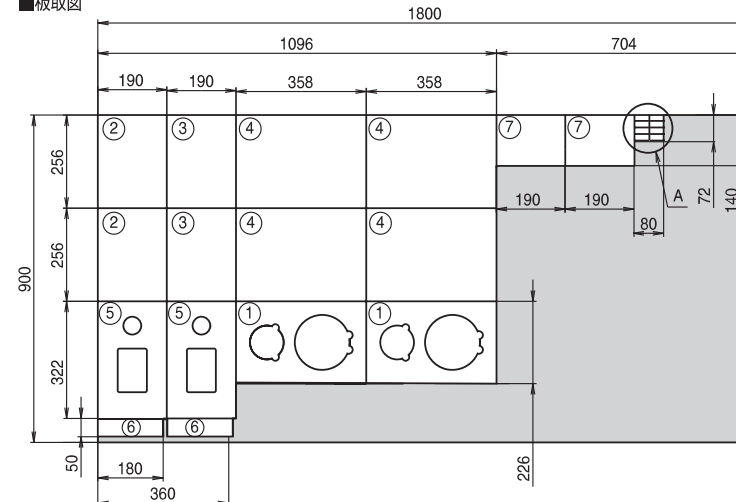
■周波数特性



■寸法図



■板取図



拡大図 A(2:1)

サブロクt18x1枚