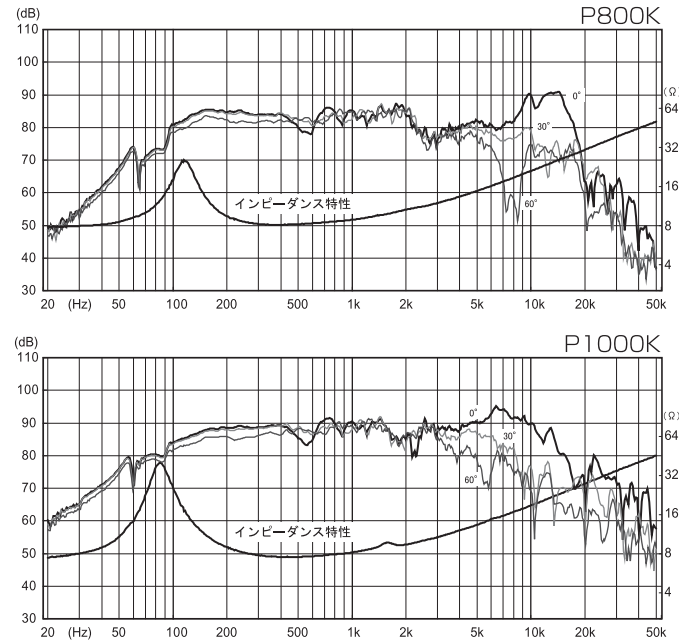


規格／周波数特性

■規格

	P800K	P1000K
形式	8cmコーン形フルレンジ	10cmコーン形フルレンジ
インピーダンス	8Ω	8Ω
最低共振周波数	115Hz	82Hz
再生周波数帯域	f0~18kHz	f0~16kHz
出力音圧レベル	84.5dB/W(1m)	88dB/W(1m)
入力 (MUS.)	24W	36W
m ₀	2.2g	3.1g
Q ₀	0.99	0.53
実効振動半径	3.0cm	4.0cm
マグネット質量	74g	120g
総質量	261g	405g
バツフル開口寸法	φ73	φ94
標準エンクロージャー方式	密閉/バスレフ型	バスレフ型
標準エンクロージャー内容積	2ℓ	3.6ℓ

■周波数特性



安全上のご注意

ご使用前に、必ず本書「安全上のご注意」をよくお読みいただき、正しくご使用ください。
 本書は、お買い上げいただいたフォステクス製品を、安全にご使用いただくために必要な「禁止事項」・「注意事項」についてまとめて記載してあります。あなたや他の人々へ与える危害や、財産などへの損害を未然に防止するため、本書に記載されている事項をお守りいただくものですので、大切に保管し、いつでもお読みいただける場所に置くようにしてください。

	△記号は、注意しなければならない内容（警告を含む）を示しています。具体的な注意内容は△の中や近くに、絵や文章で示しています。左図の場合は「感電注意」を示しています。
	⊙記号は、禁止内容（してはいけないこと）を示しています。具体的な注意内容は⊙の中や近くに、絵や文章で示しています。左図の場合は「分解禁止」を示しています。
	●記号は、強制内容（必ずすること）を示しています。具体的な強制内容は●の中や近くに、絵や文章で示しています。左図の場合は「電源プラグをコンセントから抜く」を示しています。

警告



機器本体に直接水がかかる場所では使用しないでください。火災・感電の原因となります。特に屋外での使用（雨天、降雪時、海岸、水辺）にはご注意ください。



電源プラグを抜く

万一煙が出ている、変なにおいや音があるなどの異常状態のまま使用すると、火災・感電の原因となります。すぐに本製品に接続しているアンプの電源を切り、必ず電源プラグをコンセントから抜いてください。

注意



接続注意

本機に他のオーディオ機器を接続する場合、接続する機器の取扱説明書をよく読み、必ず電源を切り説明に従って接続してください。また、接続するコードは指定されたコードを使用してください。



禁止

油煙や湯気の当たるような場所に置かないでください。火災・感電の原因となることがあります。



スピーカーやホーンを取り付ける場合、必ず付属のネジで確実に固定してください。落下によるけがや故障の原因となることがあります。



過大入力注意

過大入力を加えないでください。火災や故障の原因となることがあります。本製品の規格入力でご使用ください。



取扱説明書は必ず読み、注意事項および使用方法を厳守してください。安全性および性能を確保するために必要です。

FULL RANGE SPEAKER UNIT



P800K



P1000K

このたびは当社製品をお買い上げいただきありがとうございました。
 ご使用前にこの取扱説明書をよくお読みいただきまして、正しくご使用ください

P800K / P1000K は初めてスピーカークラフトをされる方にお勧めのフルレンジスピーカーユニットです。軽量のコーンと高損失発泡ゴムエッジにより明瞭な中高域と適度に制動された低音。小口径フルレンジならではの定位と音場感を楽しむことが出来ます。

主な特長

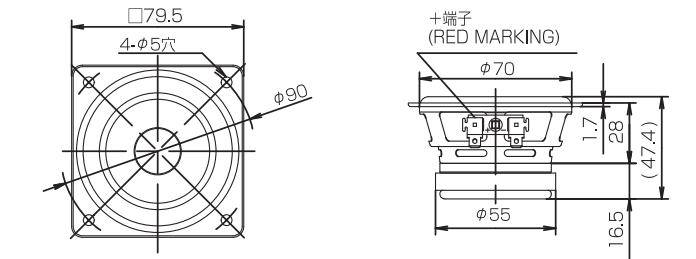
●バナナパルプ配合軽量コーン／高損失発泡ゴムエッジ
 コーン紙はバナナパルプをベースに2つの異なる物性に調整した木材パルプを混ぜる事で軽量ながら十分な剛性と損失を保有させています。また、エッジはアップロール形状により高ストローク化を図り、材料には高損失発泡ゴムエッジを採用しています。

●メカニカル 2Way センターキャップ
 センターキャップはコーン紙と同じ材料を使い音色の統一感を高めています。また、ボイスコイルボビンと直結、メカニカル 2Way 構造とすることで高域の再生帯域を拡張しています。

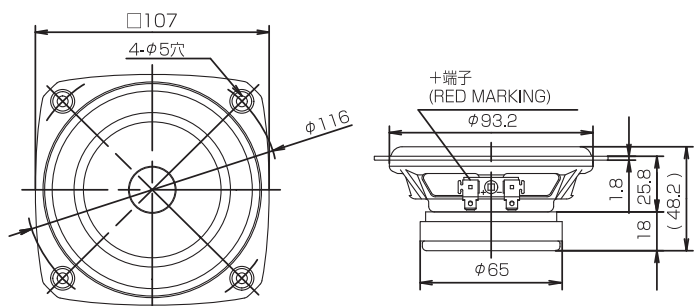
●ファストン 205 接続端子
 入力端子にはファストン 205 タイプの端子を採用しています。

外形寸法図

■外形寸法図
P800K



P1000K



P800K の応用例

応用例 1

P800K を手軽にご使用いただく方法として弊社製品 P800-E/スピーカーボックスをお勧めいたします。P800-Eにはターミナル、内部配線コード、吸音材等取付けてあり音質調整済みです。組立は付属の木ネジでP800Kを取り付けるだけの簡単作業ですので手軽に安心してお使いいただけます。

応用例 2

P800K の応用例として小型ながらローエンドの拡張を狙ったダブルバスレフを設計しました。考え方として第1キャビネットのfbは高めに、第2キャビネットのfbは低めと従来のダブルバスレフと同じですがそれぞれチューニング周波数での周波数特性が平坦になる様、ダクト径と内容積を設計しています。これにより70Hzまで平坦に伸びた周波数特性を得られています。エンクロージャーの組み立て方は組立順にそって組み立てますが、コツとしては側板に合せ各板材の直角を出しながら接着していきます。注意点はダクトや吸音材は側板3を接着する前に取り付けましょう。全て組上げたあとに第2キャビネットのダクト、吸音材を取付ける事は出来ませんので注意して下さい。

■板寸法一覧 (1本分)

No	名称	寸法(mm)	数量
1	バツフル	100×263	1
2	側板	180×263	1
3	側板	180×263	1
4	裏板	100×239	1
5	仕切り板	100×156	1
6	天板	100×168	1
7	底板	100×168	1

■使用材料

MDF : 900×600、t12 1枚
ダクト : 内径φ40、L=126 2本
ターミナル : T24B 2個
吸音材 : フェルト、ウール 適量

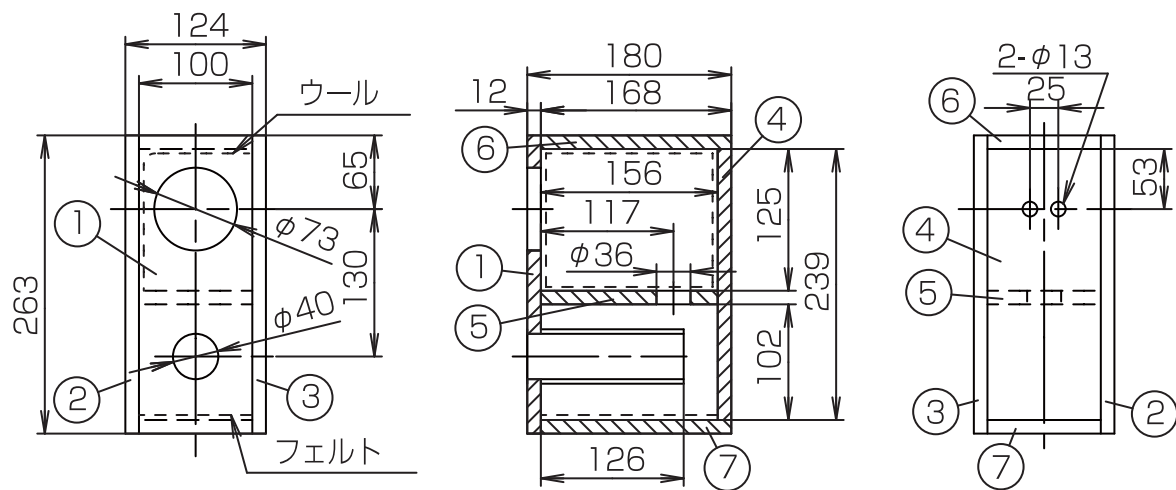
■エンクロージャーの設計値

第1キャビネット 1.95ℓ
第2キャビネット 1.59ℓ
第1ダクト φ36 L=12mm
第2ダクト φ40 L=138mm
fb1 280Hz
fb2 81Hz

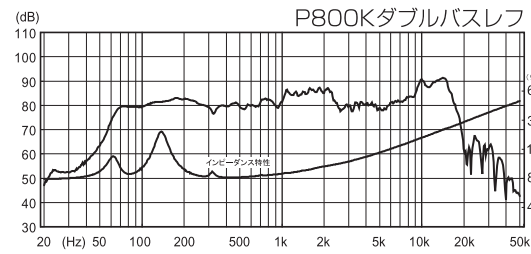
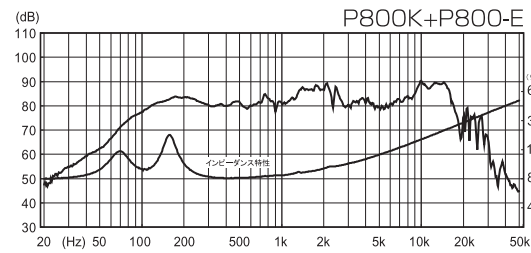
■組立順

A : 2+1+6
B : A+5+4
C : B+7
D : C+3

■エンクロージャー組立図



■周波数特性



P1000K の応用例

応用例 1

P1000K を手軽にご使用いただく方法として弊社製品 P1000-E/スピーカーボックスをお勧めいたします。P1000-Eにはターミナル、内部配線コード、吸音材等取付けてあり音質調整済みです。組立は付属の木ネジでP1000Kを取り付けるだけの簡単作業ですので手軽に安心してお使いいただけます。

応用例 2

P1000K の応用例として小型ながらローエンドの拡張を狙ったダブルバスレフを設計しました。考え方として第1キャビネットのfbは高めに、第2キャビネットのfbは低めと従来のダブルバスレフと同じですがそれぞれチューニング周波数での周波数特性が平坦になる様、ダクト径と内容積を設計しています。これにより60Hzまで伸びた周波数特性を得られています。エンクロージャーの組み立て方は組立順にそって組み立てますが、コツとしては側板に合せ各板材の直角を出しながら接着していきます。注意点はダクトや吸音材は側板3を接着する前に取り付けましょう。全て組上げたあとに第2キャビネットのダクト、吸音材を取付ける事は出来ませんので注意して下さい。

■板寸法一覧 (1本分)

No	名称	寸法(mm)	数量
1	バツフル	116×297	1
2	側板	210×297	1
3	側板	210×297	1
4	裏板	116×273	1
5	仕切り板	116×186	1
6	天板	116×198	1
7	底板	116×198	1

■使用材料

MDF : 900×900、t12 1枚
ダクト : 内径φ50、L=158 2本
ターミナル : T24B 2個
吸音材 : フェルト、ウール 適量

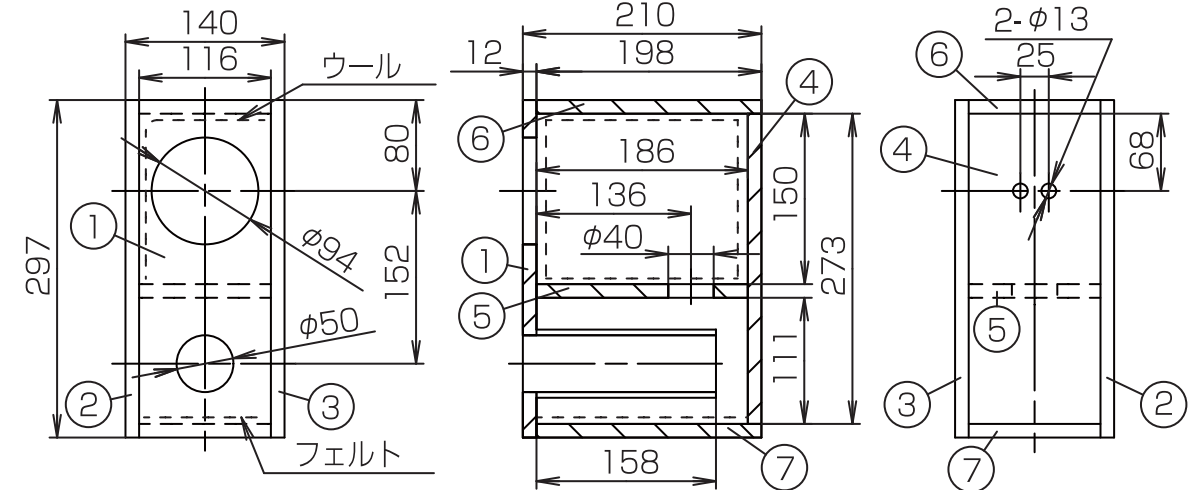
■エンクロージャーの設計値

第1キャビネット 3.2ℓ
第2キャビネット 2.39ℓ
第1ダクト φ40 L=12mm
第2ダクト φ50 L=170mm
fb1 241Hz
fb2 69Hz

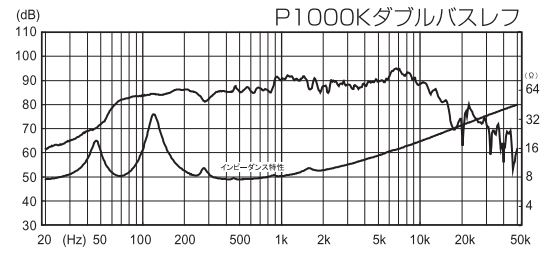
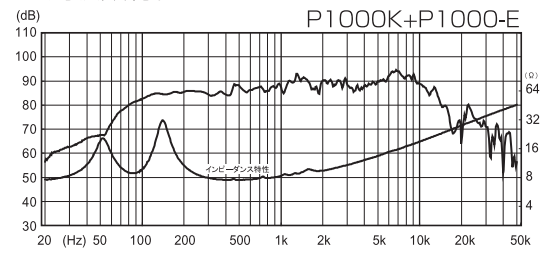
■組立順

A : 2+1+6
B : A+5+4
C : B+7
D : C+3

■エンクロージャー組立図



■周波数特性



■板寸法一覧 (2本分)

