

Woofer Speaker



FW208HS

このたびは当社製品をお買い上げいただき、
ありがとうございました。
ご使用前にこの取扱説明書をよくお読みいた
だきまして、正しくご使用ください。

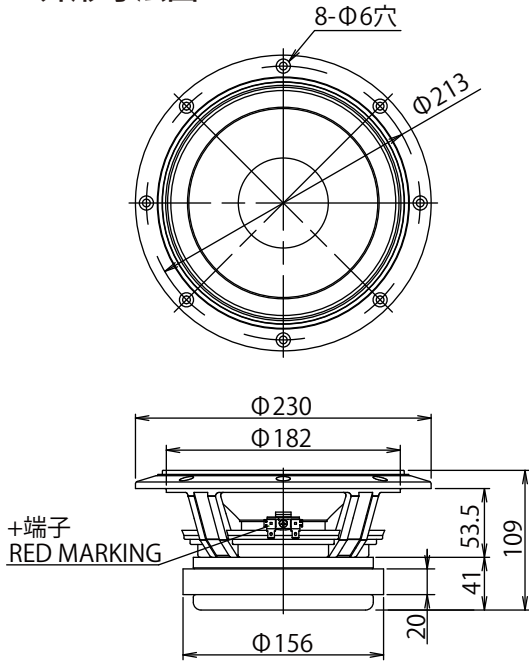
FW-HS シリーズは FW-N シリーズをベースに高機能パルプ材料と独自の抄紙技術の融合によりさらなる高剛性振動板へ進化を遂げたウーハーユニットシリーズです。

この高剛性振動板は 2 種類のパルプをベースに、ダイヤモンドと同等の伝搬速度を持つ超高弾性カーボンファイバー、アラミド繊維の 2 倍の強度を持つスーパー繊維 PBO と、これらをつなぎ合わせ結合力を高めるバイオセルロース、パールマイカ、伝搬速度を落とさず内部損失を向上させるセルガイアファイバー等、最適な比率に配合した材料を独自の抄紙技術により適度な厚みを持たせ抄紙することで軽量、高損失化とさらなる高剛性化を実現しました。FW-HS はこの進化した高剛性振動板をはじめ、最適設計されたボイスコイルと強力な駆動力の磁気回路を搭載し、エンクロージャー設計が容易な音響パラメーターに設計されています。高剛性振動板は振動を確実に空気に伝えることでトランジェントに優れ、空間の響きや楽器から奏でられる低音域の音をリアルに再現します。また、スムーズな周波数特性は幅広い帯域でツイーターとの組み合わせを可能にします。

FW208HSの主な特長

- 高剛性抄紙振動板(コーン紙/ダストキャップ)
- 高耐入力ロングボイスコイル/Xmax 8.8 mm
- Φ156 mm大型フェライトマグネット/低電流歪み磁気回路
- エンクロージャー設計が容易な音響パラメーター

■外形寸法図



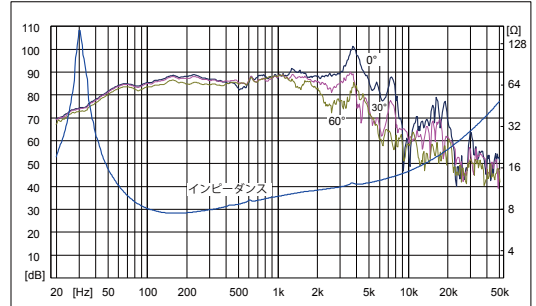
■規格

形式	: 20 cmコーン形ウーハーユニット
インピーダンス	: 8 Ω
最低共振周波数	: 32 Hz
再生周波数帯域	: f ₀ ~ 7 kHz
出力音圧レベル	: 87 dB/w(1 m)
入力 (MUS.)	: 100 W (NOM. 50 W)
m ₀	: 37 g
Q ₀	: 0.4
実効振動半径	: 8.1 cm
マグネット質量	: 1,410 g
質量	: 4.62 kg
推奨クロスオーバー周波数	: 2 kHz以下
バツフル開口寸法	: ø185 mm

■付属品

木ネジ×8本、ワッシャー×8個、パッキン×1枚

■周波数特性

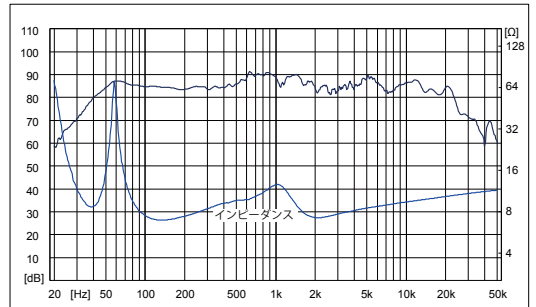


標準バスレフ型エンクロージャー

FW208HS を標準的な内容積のバスレフ型エンクロージャーに収めた例で、ツイーターは FT48D を組み合わせます。各ユニットとダクトを近接配置にすることでリアルな音像定位と低域のエネルギー感を両立、ワイドレンジな帯域と明瞭でキレのある中高音、押し出しの良い低音再生を狙います。

エンクロージャーを組み立てる際の注意点ですがダクトは現物に合わせて取り付け部の加工寸法を調整して下さい。ネットワーク素子とターミナルは板⑦に固定してからエンクロージャーへ取り付けます。吸音材は底面に粗毛フェルト、天面、裏面、側面にウールを入れます。アッテネーターは -8 dB を中心に好みに合わせて調整して下さい。

■周波数特性



■設計値

内容積 : 28 L
 チューニング周波数 f_b : 40 Hz
 ダクト径 : Φ40 × 2 (Φ56 相当)
 ダクト長 : 120 mm
 クロスオーバー周波数 : 1.1 kHz

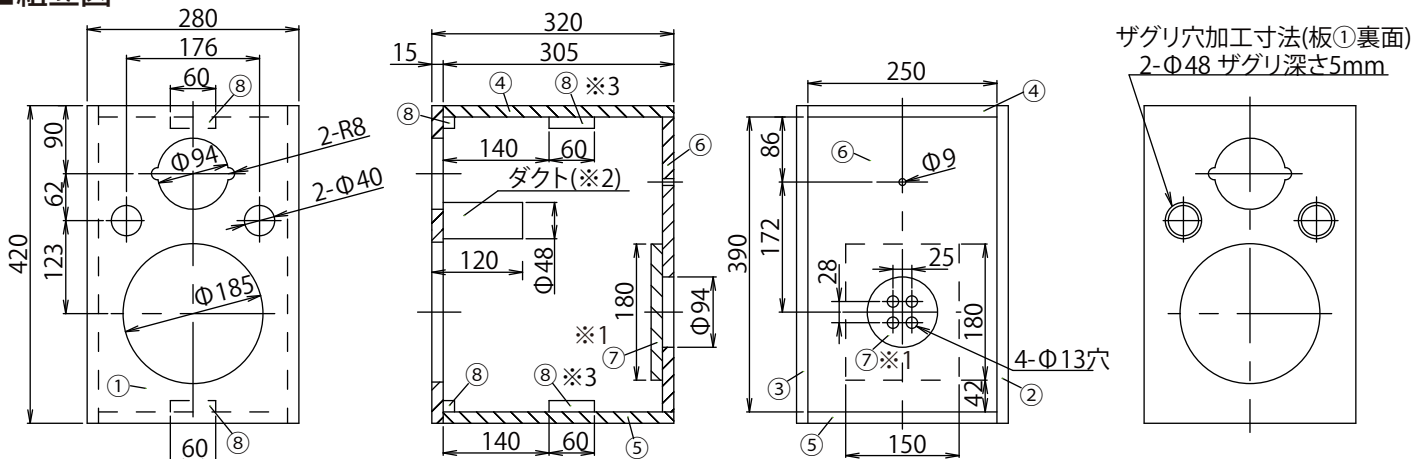
■組立順

- A : 4 + 6
- B : A + 5
- C : B + 2 + 3
- D : C + 1
- E : D + 8 + 8 + 8 + 8
- F : E + 7 (※1)
- ※1 板7はネットワーク素子、ターミナル取付
- ※2 ダクトはΦ40VP 塩ビ管
- ※3 スミ木は両側面に接着

■使用パーツ

ウーハー	FW208HS	2本
ツイーター	FT48D	2本
コイル	L2.2e	2個
コイル	L1.0e	2個
コンデンサ	CP20	2個
コンデンサ	CP10	2個
アッテネーター	R80B	2個
ターミナル	T150B	4個
内部配線	SFC83	適量
板材	MDF 915 x 1825 t15	1枚
ダクト	Φ40VP 塩ビ管 110mm	4本
吸音材	ウール、粗毛フェルト	適量

■組立図






FW208HS Thiele/Small Parameters

Size	200 mm	7.9 in	Surface Area of Cone	Sd	0.0206 m ²
Overall Diameter	230 mm	9.1 in	Nominal Impedance	Zn	8 ohm
Baffle Hole Diameter	185 mm	7.3 in	Resonance Frequency	Fs	32 Hz
Depth	109 mm	4.3 in	DC Resistance	Re	6.5 ohm
Voice Coil Diameter	65 mm	2.56 in	Coil Inductance	Le	0.427 mH
Cast / Stamped	Cast		Mechanical Q	Qms	12.927
Impedance	8 ohm		Electromagnetic Q	Qes	0.416
Reproduction Frequency Response	Fs - 7 kHz		Total Q	Qts	0.4
Sound Pressure Level	87 dB/W (1m)		Equivalent Mass	Mms	37 g
Rated Input	50 W		BL Product (Factor Force)	BL	10.565 Tesla/m
Music Power	100 W		Compliance Equivalent Volume	Vas	42.69 L
Magnet Weight	1410 g	3.108 lb	Voice Coil Overhang	Xmax	8.8 mm
Net Weight	4620 g	10.185 lb	Reference Efficiency n0	Eff/n0	0.193 %
Equivalent Diaphragm Radius	a	81 mm	Mechanical Compliance of Suspension	Cms	1.005 mm/N
Effective Cone Diameter	D	162 mm	Efficiency Bandwidth Product	EBP	76.923

安全上のご注意

ご使用の前に、必ず本書「安全上のご注意」をよくお読みいただき、正しくご使用ください。

本書は、お買い上げいただいたフォステクス製品を安全にご使用いただくために必要な「禁止事項」、「注意事項」、「強制事項」についてまとめて記載してあります。あなたや他の人々へ与える危害や財産などへの損害を未然に防止するため、本書に記載されている事項をお守りいただくものですので、大切に保管し、いつでもお読みいただける場所に置くようにしてください。

	△記号は、注意しなければならない内容（警告を含む）を示しています。具体的な注意内容は△の中や近くに絵や文章で示しています。左図の場合は「感電注意」を示しています。
	⊘記号は、禁止内容（してはならないこと）を示しています。具体的な禁止内容は⊘の中や近くに絵や文章で示しています。左図の場合は「分解禁止」を示しています。
	●記号は、強制内容（必ずすること）を示しています。具体的な強制内容は●の中や近くに絵や文章で示しています。左図の場合は「電源プラグをコンセントから抜く」を示しています。

警告



機器本体に直接水がかかる場所では使用しないでください。火災・感電の原因となります。特に屋外での使用（雨天、降雪時、海岸、水辺）にはご注意ください。



電源プラグを抜く

万一煙が出ている、変なにおいや音がするなどの異常状態のまま使用すると、火災・感電の原因となります。すぐに本製品に接続しているアンプの電源を切り、必ず電源プラグをコンセントから抜いてください。

注意



接続注意

本機に他のオーディオ機器を接続する場合、接続する機器の取扱説明書をよく読み、必ず電源を切り説明に従って接続してください。また、接続するコードは指定されたものを使用してください。



禁止

油煙や湯気の当たるような場所に置かないでください。火災・感電の原因となることがあります。



スピーカーやホーンを取り付ける場合、必ず付属のネジで確実に固定してください。落下によるけがや故障の原因となることがあります。



過大入力注意

過大入力を加えないでください。火災や故障の原因となることがあります。本製品の規格入力でご使用ください。



取扱説明書は必ず読み、注意事項および使用方法を厳守してください。安全性および性能を確保するために必要です。

Fostex
フォステクス カンパニー

フォステクス ホームページ <http://www.fostex.jp>
FOSTEX e-shop <http://www.store.fostex.jp>