

Full Range Speaker



FE83-Sol

このたびは当社製品をお買い上げいただき、
ありがとうございました。
ご使用前にこの取扱説明書をよくお読みいた
だきまして、正しくご使用ください。

飽くことなき独創性

進化する新たな系譜

FE83-Sol は FE103-Sol の開発理念と独自技術を継承し、FE83En をベースに開発されたスペシャルユニットです。クオリティの高い中高域の音質は、2 層抄紙と低歪みフェライト外磁型磁気回路の採用により一段と向上し、更なる高解像度と繊細で表現力豊かな音楽の再生を実現します。また、新設計のダンパーは極僅かな微小入力時でもリニアリティに優れ、入力信号の変化に正確に追従します。そして、フレームカラーには FE103-Sol 同様、音造りへの情熱と技術の独創性の象徴である銅パーオレンジを採用。進化を遂げた FE83 の新たな系譜を是非お楽しみください。

FE83-Solの主な特長

●2 層抄紙 ES コーン

FE83En のコーン紙をベースに、繊維が細くしなやかで密度の高い ES コーンと 2 層抄紙（※）による抄紙技術を組み合わせることで軽量でありながらさらなる高剛性化と内部損失を保有させました。FE83-Sol では基層に長繊維のパルプを主体に厚み剛性による高剛性化と内部損失を保有させ、表層には短繊維のパルプを配合しコーン紙表面の伝播速度を高めています。これにより中域の明るく張りのある音色はそのままに、立ち上がり良く切れのある高音と厚みのある低音再生を可能にしました。

※2 層抄紙とはコーン紙を独自の技術で 2 段階に抄紙することにより基層と表層、2 層で 1 つのコーン紙を構成する抄紙技術です。

●ハイ・コンプライアンス コルゲーションダンパー

リニアリティの向上の為、ハイ・コンプライアンスでありながら微小入力時から大入力時まで硬さの変化が少なく動きの優れたコルゲーションダンパーを採用しています。

●低歪みフェライト外磁型磁気回路

磁気回路にはφ65mm フェライトマグネットを採用し十分な磁束密度を確保しています。磁気回路内はポールピース部とマグネット内周部に銅キャップを配置することで電流歪を低減、駆動系の徹底した低歪み化により中高域の明瞭感を向上させています。

●メカニカル 2Way センターキャップ／高耐熱ガラスコンポジットボイスコイルボビン

センターキャップは伸びのある高域再生を実現する為にボイスコイルボビン直結とし 20kHz 以上の帯域拡張を実現しています。また、ボイスコイルボビン材にはガラス繊維とフェノール樹脂で構成された高ヤング率のシート採用することで、確実に振動をセンターキャップに伝達しながら耐入力の向上も実現しています。

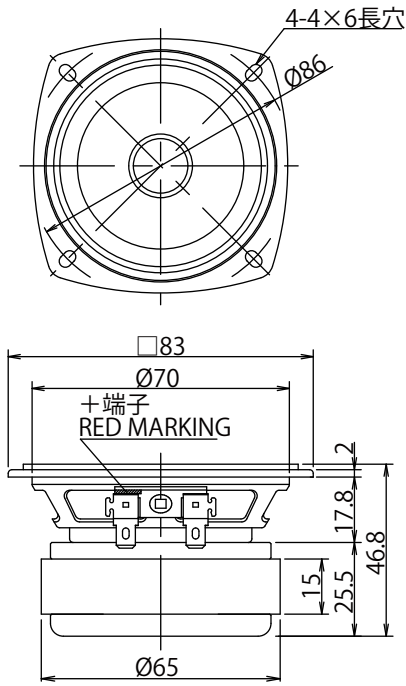
●3 点接着方式

コーン紙とダンパー、ボイスコイルの接着を同一箇所で行う 3 点接着方式を採用。コーンネックの強度を高めることで高域特性を向上させています。

●ファストン 205 金メッキ端子

入力端子はファストン 205 タイプの低損失金メッキ端子を採用。スピーカーケーブルの確実な接合と音質劣化を防ぎます。

■外形寸法図



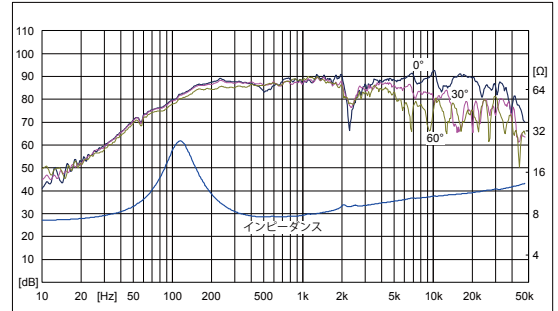
■規格

形式 : 8 cmコーン形フルレンジ
 インピーダンス : 8 Ω
 最低共振周波数 : 135 Hz
 再生周波数帯域 : f₀~40 kHz
 出力音圧レベル : 88 dB/1w(m)
 入力(MUS.) : 15 W (NOM.5 W)
 m₀ : 1.53 g
 Q₀ : 0.65
 実効振動半径 : 3.0 cm
 マグネット質量 : 187 g
 質量 : 470 g
 バッフル開口寸法 : Ø73

■付属品

木ネジ×4本
 ワッシャー×4枚
 パッキン×1枚

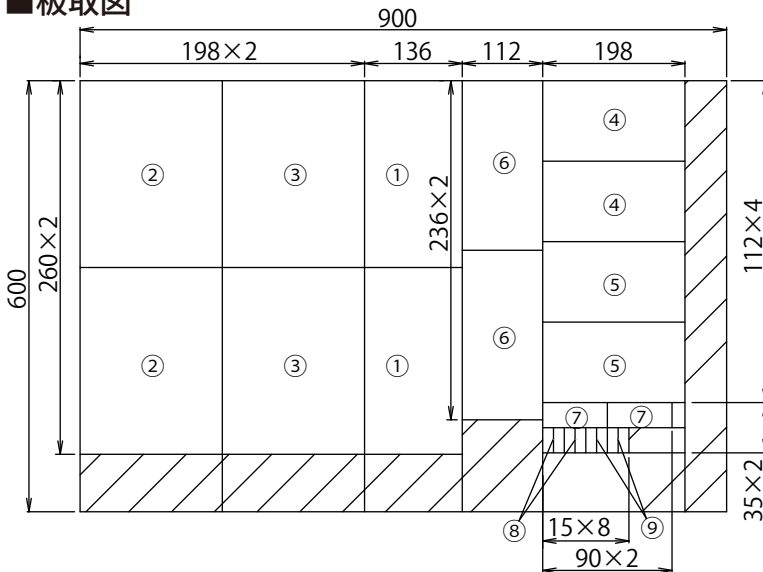
■周波数特性



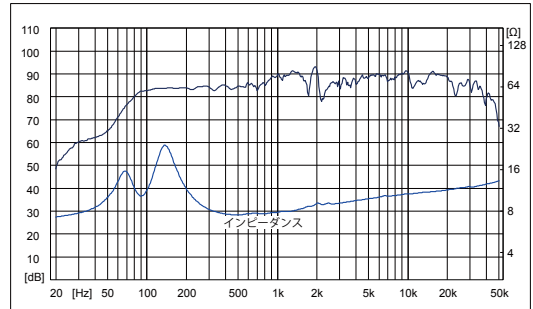
標準バスレフ型エンクロージャー

FE83-Sol を標準的な内容積のバスレフ型エンクロージャーに収めた例です。低域はあまり低い周波数まで欲張らずに量感を重視した周波数に設計します。エンクロージャーを組み立てる際の注意点ですがダクトは現物に合わせて取り付け部の加工寸法を調整して下さい。吸音材は底面に粗毛フェルト、天面、裏面、側面にウールを入れます。

■板取図



■周波数特性



■使用パーツ

ターミナル	P24B	2個
内部配線	SFC83	適量
板材	MDF 900 × 600 t12	1枚
ダクト	Φ40VP 塩ビ管 60mm	2本
吸音材	ウール、粗毛フェルト	適量

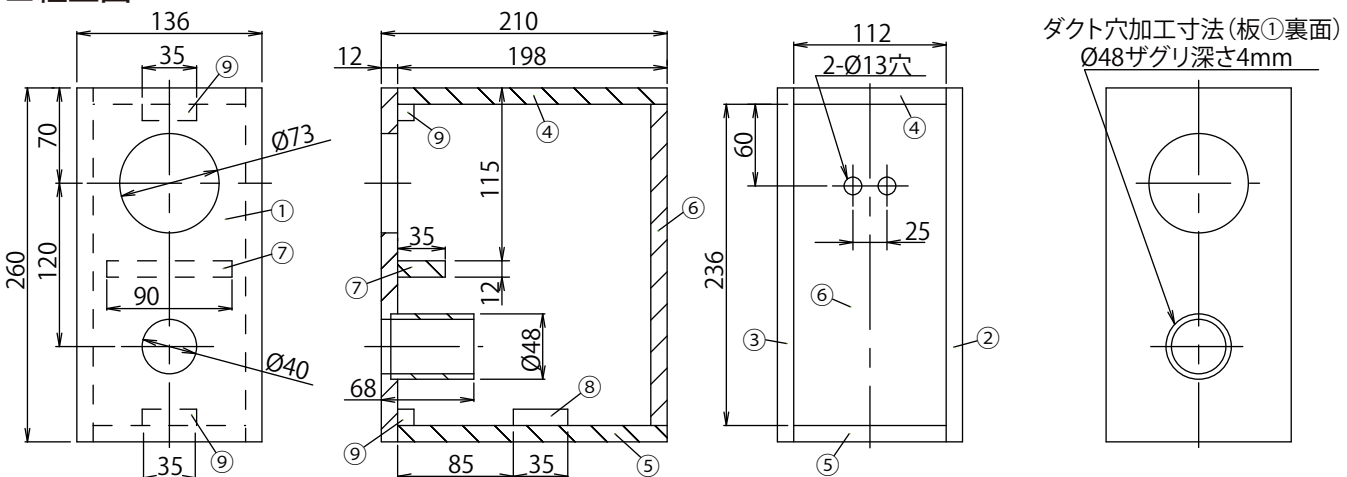
■設計値

内容積 : 4.9 L
 チューニング周波数 f_b : 89 Hz
 ダクト径 : Φ40
 ダクト長 : 68 mm

■組立順

A : 4 + 6 + 5
 B : A + 2 + 3
 C : B + 8 + 8 ※⑧は両側面
 D : C + (1 + 7) + 9 + 9

■組立図



バックロードホーン型エンクロージャー

FE83-Sol をバックロードホーン型エンクロージャーに収めた例です。本体とスタンド部の 2 分割構造とし、スタンド下部両側面がホーン開口になっています。本体部の組立は組立順に沿って進めますが板②(側板)にあらかじめ板⑩、⑫の接着位置の目印を書いておきます。板⑧と⑩の端面は斜めに接着されますので隙間を埋める為、ボンドを多めに使うと良いでしょう。内部配線は板⑧のφ8 穴を通しますが板③を接着する前に通しておきます。本体部とスタンド部をそれぞれ組み立てたら本体をスタンドにのせます。転倒防止の為、板⑮と⑰部を接着、またはネジ止めなど固定して下さい。吸音材は空気室にウール等薄い吸音材を入れ、スタンド部の板⑳の両側に粗毛フェルトを貼ると良いでしょう。

■設計値

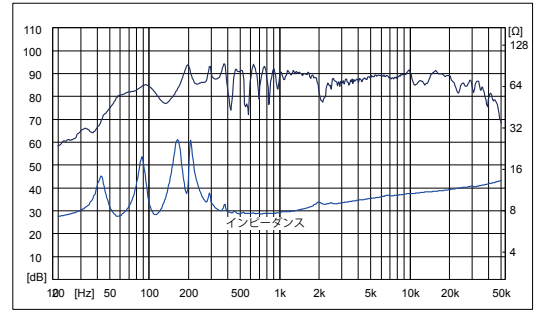
空気室：0.99 L
 スロット面積：21.2 cm²
 ホーン開口面積：224 cm²
 ホーン長：185 cm
 ホーンクロスオーバー周波数：250 Hz
 カットオフ周波数：35 Hz
 広がり係数：1.14

■使用パーツ

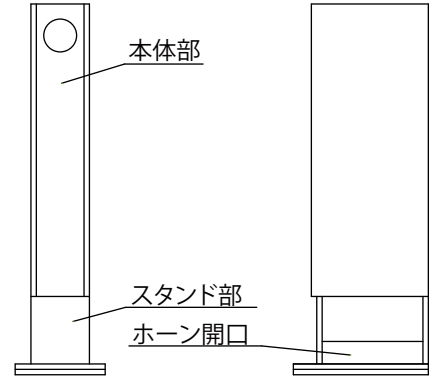
ターミナル	P24B	2 個
内部配線	SFC83	適量
板材		
シナ合板	910 × 1820 t12	1 枚
MDF	900 × 450 t12	1 枚
吸音材	ウール、粗毛フェルト	適量

■組立順

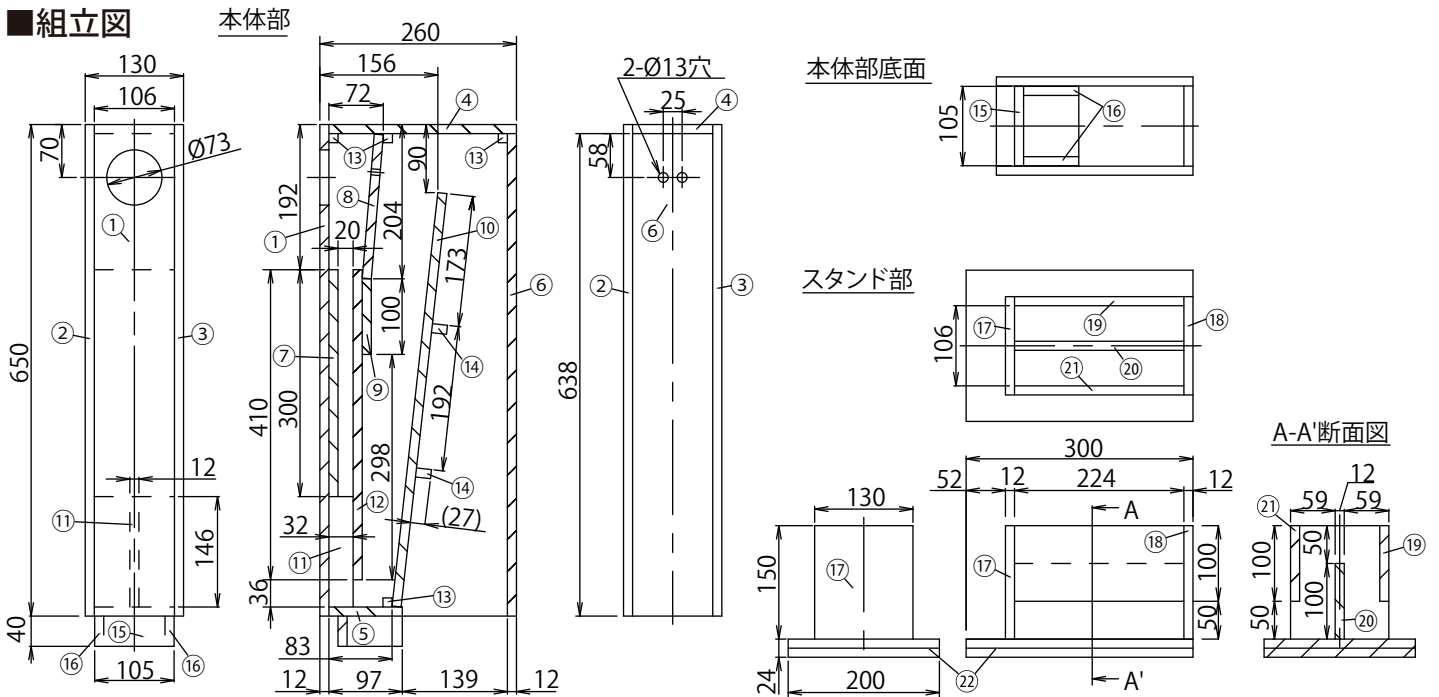
- ・本体部
- A : 6 + 13
- B : 4 + 13 + 13
- C : (5 + 13) + 1 + 11 + 7
- D : 12 + 9
- E : 10 + 14 + 14
- F : 2 + C + B + A
- G : F + D + E + 3
- H : G + (15 + 16 + 16)
- ・スタンド部
- I : 17 + 20 + 19 + 21 + 18
- J : I + 22 + 22



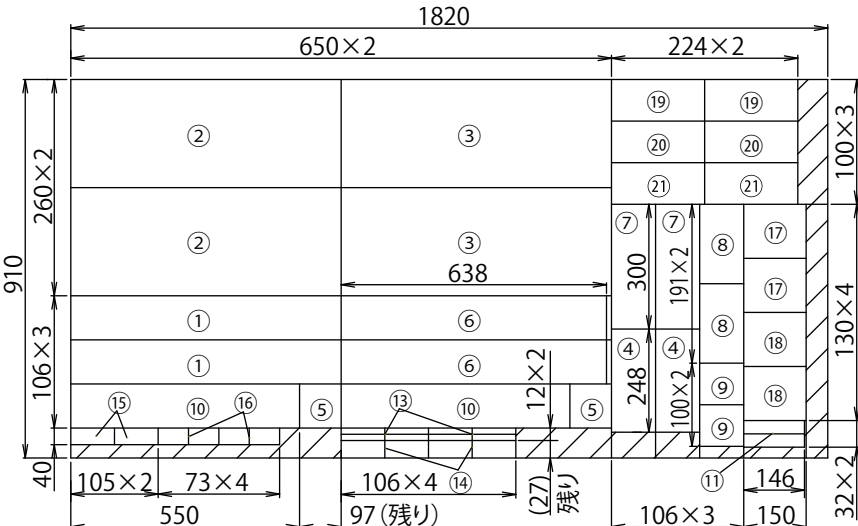
■完成図



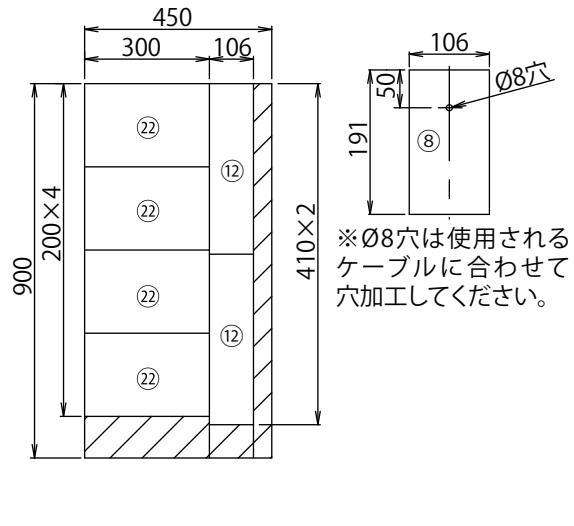
■組立図



■板取図



■板加工寸法






FE83-Sol Thiele/Small Parameters

Size	80 mm	3.2 in	Surface Area of Cone	Sd	0.0028 m ²
Overall Diameter	83 mm	3.3 in	Nominal Impedance	Zn	8 ohm
Baffle Hole Diameter	73 mm	2.9 in	Resonance Frequency	Fs	135 Hz
Depth	46.8 mm	1.85 in	DC Resistance	Re	6.9 ohm
Voice Coil Diameter	16.4 mm	0.65 in	Coil Inductance	Le	0.3 mH
Cast / Stamped	Stamped		Mechanical Q	Qms	3.62
Impedance	8 ohm		Electromagnetic Q	Qes	0.79
Reproduction Frequency Response	Fs - 40 kHz		Total Q	Qts	0.65
Sound Pressure Level	88 dB/W (1m)		Equivalent Mass	Mms	1.53 g
Rated Input	5 W		BL Product (Factor Force)	BL	3.53 Tesla/m
Music Power	15 W		Compliance Equivalent Volume	Vas	0.88 L
Magnet Weight	187 g	0.412 lb	Voice Coil Overhang	Xmax	0.25 mm
Net Weight	470 g	1.036 lb	Reference Efficiency n0	Eff/n0	0.35 %
Equivalent Diaphragm Radius	a	30 mm	Mechanical Compliance of Suspension	Cms	0.75 mm/N
Effective Cone Diameter	D	60 mm	Efficiency Bandwidth Product	EBP	170.886

安全上のご注意

ご使用前に、必ず本書「安全上のご注意」をよくお読みいただき、正しくご使用ください。
 本書は、お買い上げいただいたフォステクス製品を安全にご使用いただくために必要な「禁止事項」、「注意事項」、「強制事項」についてまとめて記載してあります。あなたや他の人々へ与える危害や財産などへの損害を未然に防止するため、本書に記載されている事項をお守りいただくものですので、大切に保管し、いつでもお読みいただける場所に置くようにしてください。

	△記号は、注意しなければならない内容（警告を含む）を示しています。具体的な注意内容は△の中や近くに絵や文章で示しています。左図の場合は「感電注意」を示しています。
	⊘記号は、禁止内容（してはならないこと）を示しています。具体的な禁止内容は⊘の中や近くに絵や文章で示しています。左図の場合は「分解禁止」を示しています。
	●記号は、強制内容（必ずすること）を示しています。具体的な強制内容は●の中や近くに絵や文章で示しています。左図の場合は「電源プラグをコンセントから抜く」を示しています。

警告



機器本体に直接水がかかる場所では使用しないでください。火災・感電の原因となります。特に屋外での使用（雨天、降雪時、海岸、水辺）にはご注意ください。



電源プラグを抜く

万一煙が出ている、変なにおいや音がするなどの異常状態のまま使用すると、火災・感電の原因となります。すぐに本製品に接続しているアンプの電源を切り、必ず電源プラグをコンセントから抜いてください。

注意



接続注意

本機に他のオーディオ機器を接続する場合、接続する機器の取扱説明書をよく読み、必ず電源を切り説明に従って接続してください。また、接続するコードは指定されたものを使用してください。



禁止

油煙や湯気の当たるような場所に置かないでください。火災・感電の原因となることがあります。



スピーカーやホーンを取り付ける場合、必ず付属のネジで確実に固定してください。落下によるけがや故障の原因となることがあります。



過大入力注意

過大入力を加えないでください。火災や故障の原因となることがあります。本製品の規格入力でご使用ください。



取扱説明書は必ず読み、注意事項および使用方法を厳守してください。安全性および性能を確保するために必要です。