

**スピーカー・ユニット待望の新シリーズ第一弾 FE168NS を発表。
 スピーカー・ボックス BK168NS、ホーン・ツイーター T96A-RE も同時発売。**

フォスター電機株式会社フォステクスカンパニー（代表取締役社長：吉澤博三／東京都昭島市／以下フォステクスカンパニー）は、限定発売で好評を博した Sol シリーズの開発理念を継承するスピーカーユニット FE168NS、バックロードホーン型・スピーカーボックス BK168NS、ホーン・ツイーター T96A-RE を、それぞれ 12 月中旬より販売開始いたしますので、お知らせいたします。

FE168NS

製品名	:フルレンジ・スピーカー・ユニット
製品型番	:FE168NS
発売予定	:2018年12月中旬
標準価格	:¥27,000+消費税(1台)
JANコード	:4995090308418



T96A-RE

製品名	:ホーン・ツイーター
製品型番	:T96A-RE
発売予定	:2018年12月中旬
標準価格	:¥19,700+消費税(1台)
JANコード	:4995090308425
配布予定数	:500台限定生産



BK168NS

製品名	:バックロード・ホーン型スピーカー・ボックス
製品型番	:BK168NS
発売予定	:2018年12月中旬より受注開始
標準価格	:¥200,000+消費税(1台)
JANコード	:4995090308500
受注生産品	:納期約1.5ヵ月



上記新製品はフォステクス・ショールームにてご試聴頂けます。

◎本製品に関するお問い合わせ先

フォステクスカンパニー 国内営業
 〒196-8550 東京都昭島市つつじが丘一丁目1番109号 TEL:042-545-6111 FAX:042-546-6067 URL <https://www.fostex.jp/>

フォステクス・ショールーム
 〒158-0094 東京都世田谷区玉川3-9-3 Stream Tamagawa 1F-A TEL:03-6672-1124 URL <https://www.fostex.jp/showroom/>

フォステクス・オンラインショップ
 URL <https://store.fostex.jp/>

Full Range Speaker FE168NS

■主な特長

FE168NSは、Solシリーズの開発理念と独自技術を継承し、新たに開発されたフルレンジ・スピーカー・ユニットです。質と量のバランスのとれた低域とクオリティの高い中高域の音質は、2層抄紙と低歪みフェライト外磁型磁気回路に支えられ繊細で表現力豊かな音楽の再生を実現します。



●2層抄紙コーン

振動板は、繊維が細くしなやかで密度の高い材料と2層抄紙技術を組み合わせることで、軽量でありながら剛性と内部損失を有しています。基層に長繊維のパルプを主体に厚み剛性による高剛性化と内部損失を保有させ、表層には短繊維のパルプを配合し、コーン紙表面の伝播速度を高めています。これにより、中域の明るく張りのある音色はそのままに、立ち上がりがよく、切れのある高音と厚みのある低音再生を可能にしました。

※2層抄紙は弊社独自の技術で、コーン紙を2段階で抄紙することにより、基層と表層の2層で1つのコーン紙を構成する製法です。

●大型フェライト磁気回路

磁気回路にはφ120mm フェライトマグネットを採用し、十分な磁束密度を確保しています。ポール部に銅キャップを被せて電流歪みを低減し、力強い音楽再生を可能にしました。

●高剛性アルミダイキャストフレーム

大型フェライト磁気回路を支え、不要振動をエンクロージャーに伝えるべくするために、高剛性アルミダイキャストフレームを採用しました。

※フレーム外径、取付穴ピッチ、バツフル開口径はFE168Eと同等です。

●ハイ・コンプライアンス コルゲーションダンパー

リニアリティ向上のため、ハイ・コンプライアンスでありながら微小入力時から大入力時まで硬さの変化が少なく動きの優れたコルゲーションダンパーを採用しています。

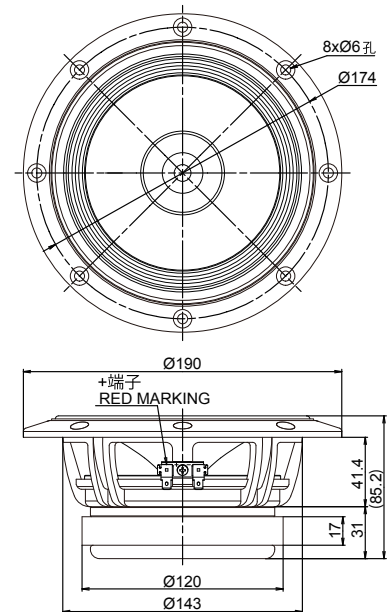
●3点接着方式

コーン紙とダンパー、ボイスコイルの接着を同一箇所で行う3点接着方式を採用。コーンネックの強度を高めることで、高域特性を向上させています。

●ファストン205 金メッキ端子

入力端子にはファストン205タイプの低損失金メッキ端子を採用。スピーカーケーブルの確実な接合と音質劣化を防ぎます。

■外形寸法図

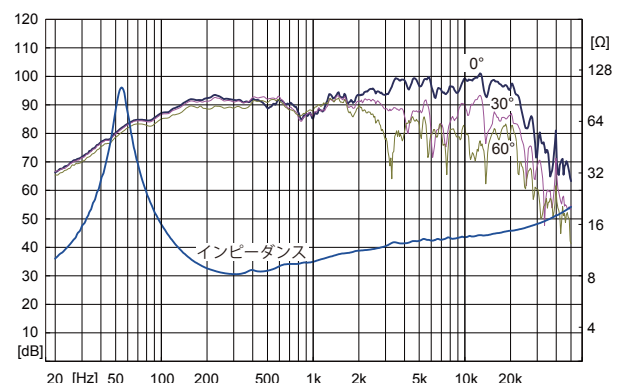


■主な仕様

形式	16cmコーン型フルレンジユニット
インピーダンス	8Ω
最低共振周波数	60Hz
再生周波数帯域	f ₀ ~20kHz
出力音圧レベル	90.5dB/w(1m)
入力(MUS.)	60W(NOM.20W)
実行振動半径	6.4cm
マグネット質量	720g
総質量	2280g
バツフル開口寸法	φ151mm
推奨エンクロージャー方式	バックロードホーン
付属品	木ネジ×8本、ワッシャー×8個、 パッキン×1枚、取扱説明書、愛用者カード

※製品の仕様および外観などは、改良のため将来予告なく変更することがあります。 ※製品の色は、撮影・印刷の関係で実際の色と異なって見えることがあります。

■周波数特性



Horn Tweeter T96A-RE

■主な特長

T96A-RE は、FT96H をベースにした高性能ホーンスーパーツイーターです。リング形状の純アルミニウム振動板や CCAW を使用したボイスコイルにより、可聴帯域外まで良く伸びた高域特性と優れたトランジェントを保有しており、繊細で浸透力のある音質が持ち味です。高能率フルレンジを使用したバックロードホーンシステムをはじめ、既存のスピーカシステム等に付加することで、高域特性の伸長と再生帯域全体の音質向上を図ることができます。



● リング形状純アルミ振動板

金属特有の鳴きが少ない純アルミニウムをリング形状に成形した振動板を採用。優れたトランジェントと繊細で浸透力のある超高域再生を実現しました。

● アルニコ内磁型磁気回路

アルニコマグネットを使用し、小型ながら高い磁束密度を保有しています。

● CCAW (銅クラッドアルミ線)

ボイスコイルに CCAW を使用。振動系の軽量化に役立つと共に、高能率と超高域再生を実現しています。

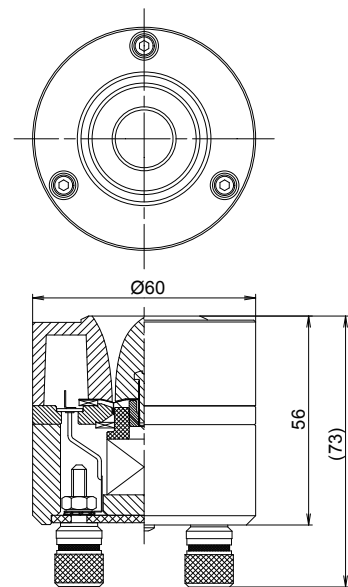
● 高剛性アルミダイキャスト製円筒型ホーン／イコライザー

強度の高いアルミダイキャストで作られたホーンとイコライザーは、共振が無く透明度の高い音質が得られます。

● バナナプラグ対応金メッキターミナル

入力端子にはバナナプラグ対応金メッキターミナルを採用し、音質劣化を軽減しています。

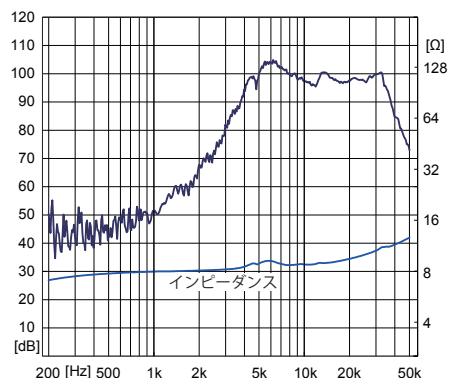
■外形寸法図



■主な仕様

インピーダンス	8Ω
再生周波数帯域	6 kHz ~ 40 kHz(-10dB)
出力音圧レベル	97.5dB/W(1 m)
入力	50W(NOM.15W)
カットオフ周波数	5kHz
推奨クロスオーバー周波数	8kHz
マグネット質量	34g(ALNICO)
総重量	590g
付属品	ベース台×1個、取扱説明書、愛用者カード

■周波数特性



※製品の仕様および外観などは、改良のため将来予告なく変更することがあります。 ※製品の色は、撮影・印刷の関係で実際の色と異なって見えることがあります。

Speaker Box

BK168NS

BK168NS は、ターミナル、内部配線、音質調整の吸音材等を組み込んだ FE168NS 専用バックロードホーン型スピーカーボックスです。BK168NS の内部配線を FE168NS に接続し、付属のネジで取り付けるだけで、優れた音質と豊かな低音、ダイナミックレンジの広い音楽再生をお楽しみ頂けます。



グリル装着時

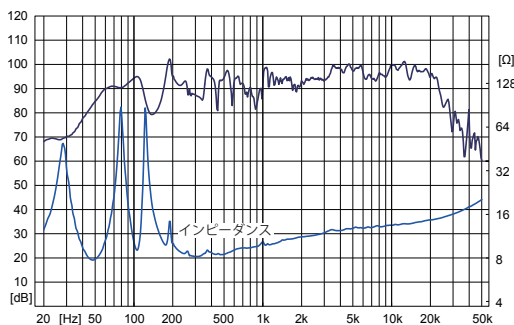


スピーカー・ユニット (別売) 装着イメージ

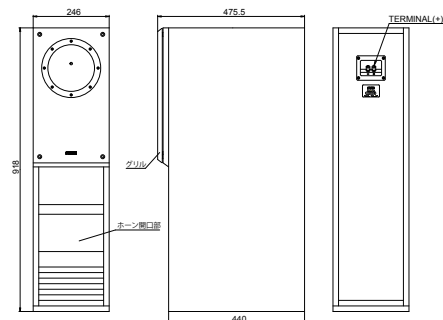
■主な特長

- 入力ターミナルにはバナナプラグ対応金メッキターミナルを採用しています。そして、内部配線には弊社 SFC103 の芯線と同じ OFC 同芯撚り線を使用し、入力端子からスピーカーユニットまでの音質劣化を軽減させています。
- 音響用に適したシナ合板を使用し、豊かな響きと自然な余韻を実現しております。
- 仕上げには美しく落ち着いたウォールナット突板貼りを採用しました。
- ホーン開口部を前面とし、ホーンロードにはエクスポネンシャルカーブに近い広がりを持たせた構造を採用することで、タイトでハイスピードな迫力あるバックロードホーンサウンドをお楽しみ頂けます。

■周波数特性 (FE168NS装着時)



■外形寸法図



■主な仕様

形式	バックロードホーン型	仕上げ	ウォールナット突き板+クリア塗装
外形寸法	246 (W) × 918 (H) × 475.5 (D) mm ※グリル含む	適合ユニット	FE168NS
質量	18.5 kg	付属品	ワッシャー × 8個、M5 L30キャップボルト × 8本、Lレンチ × 1本、グリル × 1、取扱説明書、愛用者カード
ホーン長	約190 cm		
空気室容量	5.9 L		
クロスオーバー周波数	約150 Hz		
材質	シナ合板 / t18		

※製品の仕様および外観などは、改良のため将来予告なく変更することがあります。 ※製品の色は、撮影・印刷の関係で実際の色と異なって見えることがあります。