

**大好評をいただいた数量限定品 FE168SS-HP に続いてシリーズ第2弾！
独自開発セルロース・ナノファイバ・コーティング振動板採用の
フルレンジ・スピーカー・ユニット「FE108SS-HP」を数量限定発売。**

フォスター電機株式会社（代表取締役会長兼フォステクスカンパニープレジデント：吉澤博三／東京都昭島市／以下フォステクスカンパニー）は、大好評をいただいた数量限定品 FE168SS-HP に続いてシリーズ第2弾の「FE108SS-HP」を、数量限定生産にて、下記のとおり販売いたしますので、お知らせいたします。

製品名	フルレンジ・スピーカー
製品型番	FE108SS-HP
標準価格	¥27,500(税込み)／1台 ※数量限定生産
JANコード	4995090309286
発売予定日	2022年2月中旬



◎本製品に関するお問い合わせ先

フォステクスカンパニー 国内営業
〒196-8550 東京都昭島市つつじが丘一丁目1番109 TEL:042-545-6111 FAX:042-546-6067



フォステクス・ホームページ
URL www.fostex.jp



フォステクス・オンラインショップ
URL <https://store.fostex.jp/>

Fostex

Full Range Speaker FE108SS-HP

■製品概要

FE108SS-HPは、音響の基礎に徹した開発理念と独自の技術を駆使して新たに開発された限定発売のフルレンジ・スピーカー・ユニットです。大型フェライト二枚重ねの強力低歪み外磁型磁気回路と独自開発のセルロース・ナノファイバ混在層を有するHP形状振動板により充実した低域とカラーレーションが少なく素直な中高域の音質を持ち力強くも繊細で表現力豊かな音楽の再生を実現します。

■主な特長

●セルロース・ナノファイバ・コーティング HP形状振動板

当社の保有技術であるセルロース・ナノファイバ・コーティングは、基層の表面にセルロース・ナノファイバとマイカから成るコーティング層を形成して、ヤング率、比曲げ剛性、音速を向上しながら内部損失の低下は抑制される特徴を有しています。この処理を施したHP (Hyperbolic Paraboloid) 形状の振動板は、軽量にして剛性の確保と共振の分散を高度に実現しています。フルレンジらしい反応が早く切れの良い低域、充実した中低域、明るく張りが有る素直な中域、自然な響きの中高域、十分に伸びた高域によって音楽を楽しく聴くことができます。

●大型フェライト磁気回路

磁気回路には大型フェライトマグネットを二枚使用し、十分な磁束密度を確保しています。ポール部に銅キャップを追加し電流歪みを低減し、力強い音楽再生と中高音域の音質向上を実現しました。

●高剛性アルミダイキャストフレーム

大型フェライト磁気回路を支え、不要共振を排除するために高剛性アルミダイキャストフレームを採用しました。

●優れた振幅応答性を持つUDRTダンパー/エッジ

ダンパーとエッジにはUDRT (Up-Down Roll Tangential) 形状を採用しています。この形状は多様な面で構成されているため全体の形状剛性が向上して共振が高い周波数に移動し且つ分散するので特定の大きなピークの発生を抑制でき、スムーズな特性が得られます。

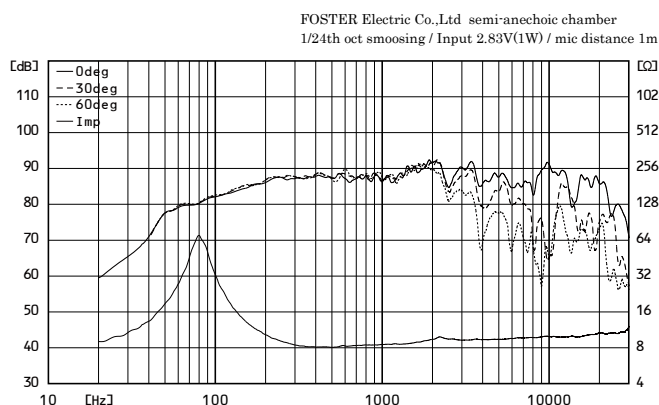
●ハトメレス構造

振動板の上にハトメを打たずボイスコイルからティンセルワイヤーを引き出すダイレクトリードを採用し、振動系質量の軽減と振動板の振動の平準化を実現しています。また、ダイレクトリードの引き出し位置は質量分布の対称性を考慮して180度位置からの回転方向引き出しとしています。

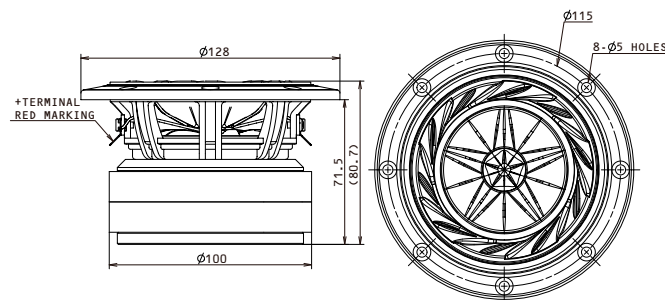
●ファストン205金メッキ端子

入力端子にはファストン205タイプの低損失金メッキ端子を採用。スピーカーケーブルの確実な接合と音質劣化を防ぎます。

■周波数特性



■外形寸法図



Fostex

Full Range Speaker FE108SS-HP

■製品外観



■主な仕様

• Electrical Parameters	Nominal Impedance	8.0	ohm
	Re	7.3	ohm
	Le	0.07	mH
	fs (F0)	81	Hz
• Mechanical Parameters	Mms (M0)	3.2	g
	Cms	1.21	mm/N
	Bl	5.27	N/A
• Loss Factors	Qms	4.13	—
	Qes	0.43	—
	Qts (Q0)	0.39	—
• Other Parameters	SPL (1m/1W)	88	dB
	Equivalent Diaphragm Radius (a)	40	mm
	Rated Input	15	W
	Overall Diameter	φ 128	mm
	Voice Coil Diameter	20	mm
	Reproduction Frequency Response	fs to 28k	Hz
	Vas	4.31	L
	Baffle Hole Diameter	φ 102	mm
	Weight	1830	g